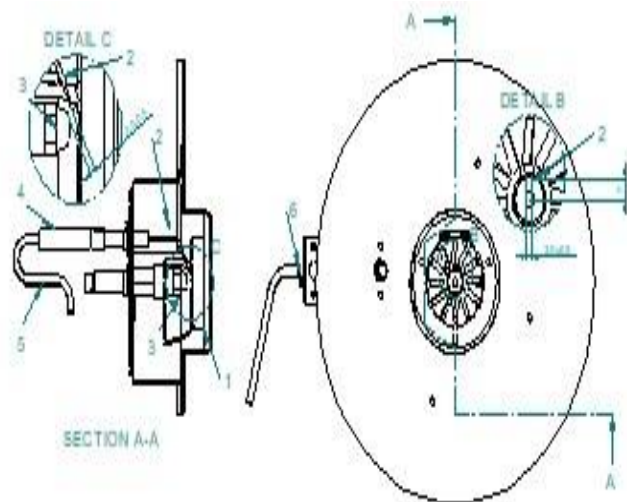


## DXB-3 Vlamverdeler vervangen

- Open het inspectie luik
- Neem de twee ontsteekkabels los door aan de bougiedoppen te trekken.
- Draai de 4 vleugelmoeren los waarmee de branderunit in de luchtgeleiding samenstelling vast zit
- Neem de branderunit uit het toestel

De Branderunit bestaat uit de volgende onderdelen

- 1- Vlamverdeler / stuwplaat
- 2- Ontsteek elektrode
- 3- Nozzle / Inspuiter
- 4- Bougiedop 2x
- 5- Ontsteek kabel 2x
- 6- LDR Fotocel



Plaats nieuwe vlamverdeler in omgekeerde volgorde en maak gelijk ~~alle~~ onderdelen schoon met een zachte borstel of perslucht. Let vooral ook op vuilophoping in de vlamverdeler, bij de ontsteekpenen en fotocel.

~~De afstand tussen de elektrodes onderling moet  $3,0 \pm 0,5$  mm zijn en de afstand tussen de nozzle en de elektrodes moet eveneens  $3,0 \pm 0,5$  mm.~~

**De afstand tussen de elektrodes onderling moet  $3,0 \pm 0,5$  mm zijn en de afstand tussen de nozzle en de elektrodes moet eveneens  $3,0 \pm 0,5$  mm.**