

INSTRUCTIES VOOR TOESTELOMBOUW NAAR Aardgas / Propana.

November 2016, versie: 5

Toestel type: TR, DXE en DXC vanaf bouwjaar 2017

Let op:

De TR, DXE en DXC - range zijn geschikt voor:

Aardgas (G25; 25 mbar) (G20; 20 mbar) en Propana (G31; 30, 37 of 50 mbar) en

Butaan (G30; 30 of 50 mbar)

Voor de DXC toestellen t/m bouwjaar 2016 dient voor de ombouw naar Propana of Butaan de gehele branderunit te worden uitgewisseld! In dit geval neem contact op met uw leverancier / fabrikant.

Gebruik de geleverde ombouwset !

Let bij ombouw naar propana / butaan dat de brander niet gaat roeten .

Algemeen:

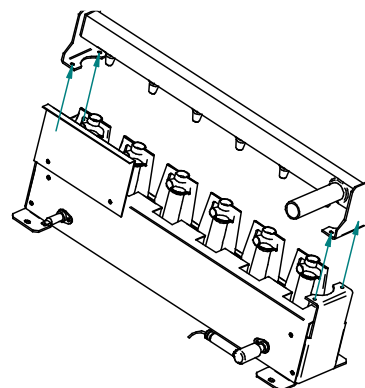
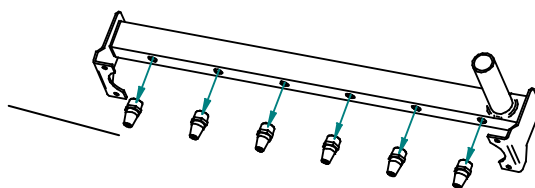
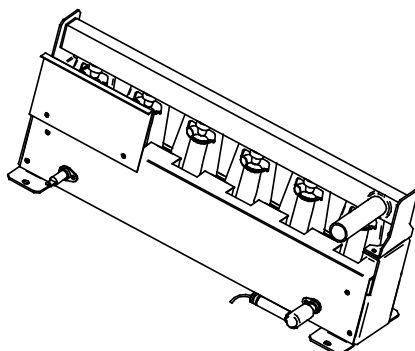
De door Winterwarm geleverde apparaten zijn gefabriceerd en getest onder ons kwaliteitssysteem: de gekeurde toestellen voldoen daarmee aan de overeenkomende normen en voorschriften. Worden deze toestellen omgebouwd dan vervalt de geldigheid van een deel van de beproevingen die door ons uitgevoerd zijn tijdens fabricage en bij het proefstoken. Een en ander heeft invloed op de door ons gegeven garantie.

De ombouw mag alleen geschieden door een erkend installateur / vakman die bekend is met het toestel en de verantwoordelijkheid voor de ombouw op zich neemt.

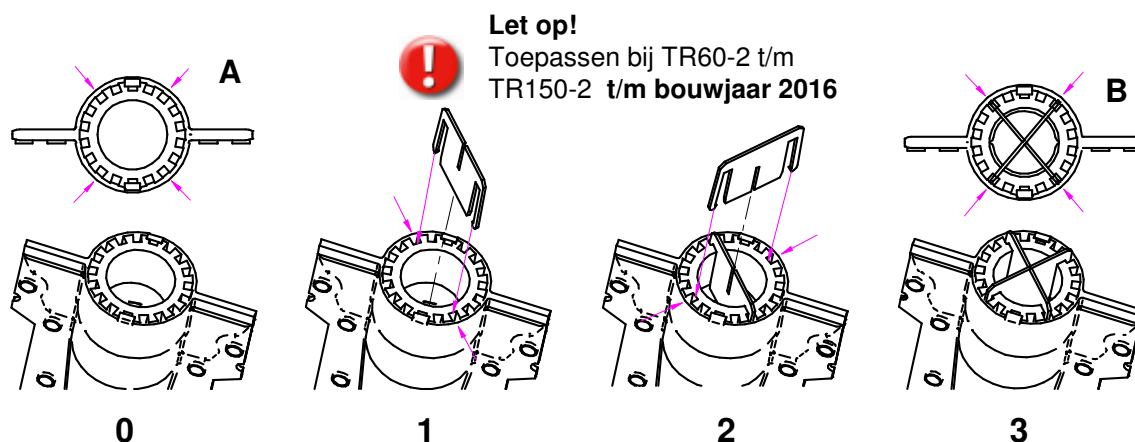
Instructies voor ombouw:

1. Neem het toestel uit bedrijf en sluit gas en elektriciteit af.
2. Neem de aansluitingen van de ontsteking en de ionisatie pen los van de brandereenheid. Ontkoppel de gasklep van de toevoerleiding, dit is een knel verbinding.
3. De branderbuis waar de inspuisers in gedraaid zitten zit aan de uiteinden met schroeven vast aan de eindplaten van de brandereenheid. Door deze schroeven los te nemen kan de buis met inspuisers eenvoudig gedemonteerd worden. De inspuisers zijn nu bereikbaar.
4. Demonteer de inspuisers en vervang deze door de juiste inspuisers, zie tabel. Gebruik de meegeleverde afdichtingpasta op het schroefdraad bij het monteren van de inspuisers. Laat deze pasta echter vooral niet **in** de inspuiter komen. De inspuisers zijn ingeslagen met een nummer waar de diameter van de inspuisers uit volgt. 130 staat voor 1,30 mm en 210 staat voor 2,1 mm.

Let OP!
TR125-2 en TR150-2
Aardgas: monteer spuitstuk Ø3,5 mm
in aangegeven bovenste positie!



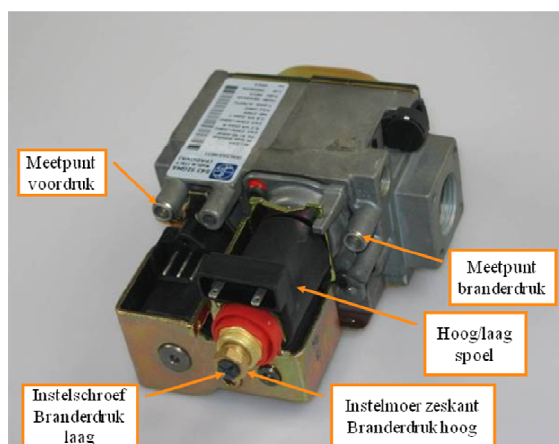
5. Monteer de branderbuis terug in de brandereenheid.
6. De branders voor de **Propana uitvoering** van de TR60-2 t/m TR150-2 **t/m bouwjaar 2016** dienen te worden voorzien van een branderkruis. Zie bijgaande tekeningen. Let op! Plaats dit kruis op de juiste positie in de brander, figuur A en B.



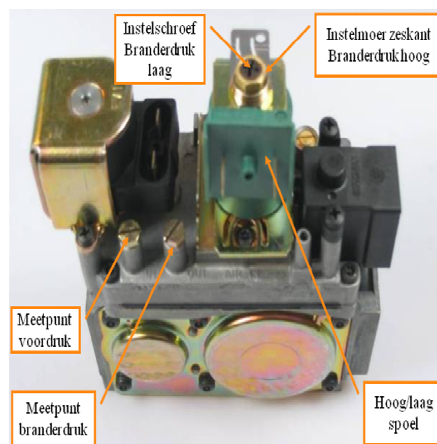
7. Monteer de complete brandereenheid weer in het toestel; sluit de diverse onderdelen weer aan, ontlucht de leiding en controleer de gasklep en gasaansluiting op lekken.
8. De branderdruk van beide trappen moet van de gasklep van de luchtverwarmer opnieuw worden afgesteld. (afstelgegevens zie bijgaande tabel). Deze kunnen als volgt gecorrigeerd worden:

- Altijd eerst hoogstand instellen met behulp van schroef (buitenzeskant 10mm). Voor de laagstand de spoel spanningsloos maken. (stekertje lostrekken, let op, 230 Volt !)

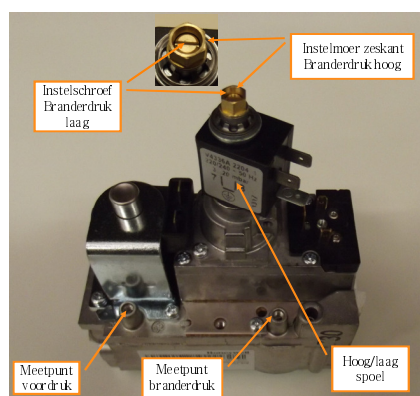
Let op: Na elke verandering van de hoogstand, de laagstand controleren en eventueel corrigeren met binnenschroef (sleuf/kruiskop). Controleer het goed overlopen van de vlam tussen de diverse branders tijdens de ontsteking.



TR10 t/m TR60



TR80 t/m TR100 & TR60-2 t/m TR125-2



TR150-2

Controleer altijd wat de CO productie is van het toestel !!! Te veel CO duidt meestal op een te rijk mengsel. Stel dit eventueel opnieuw af met de twee stelschroeven. (zie boven).

De TR125-2 en TR150-2 zijn uitgevoerd met twee gasregelblokken. De wijze van afstellingen van de Hoog/Laag branderregeling is in principe gelijk met de bovenstaande wijze van afstelling, De opgeven branderdrukken Hoog en Laag dienen op beide gasregelblokken op het desbetreffende branderdruk meetpunt gemeten te worden. De in te stellen branderdruk dient gemeten te worden op het af te stellen gasregelblok en op het tweede gasregelblok dient dan altijd de branderdruk gemeten, gecontroleerd en/of eventueel gecorrigeerd te worden.

9. Laat het toestel enige tijd branden (± 15 min.) en controleer nogmaals de goede werking, de verbranding, de voordruk en de branderdruk. Controleer extra op gaslek!
10. Plak de meegeleverde ombouwstikker Aardgas of Propaan/Butaan naast de type / data stikker en noteer hierop de ingestelde branderdrukken Max. / Min. overeenkomstig het type en afstelgegevens, zie bijgaande Technische Gegevens tabel.

Deze meegeleverde ombouwstikker toepassen bij ombouw naar Aardgas:

Attentie! / Attention! / Achtung!	
<ul style="list-style-type: none"> - Dit toestel is omgebouwd naar Aardgas - This heater has been converted to Natural gas - Cet appareil a été convertie au gaz naturel - Dieses Gerät wurde auf Erdgas umgestellt 	
G20 / (GZ50) – G25 – G27 / (GZ41,5)	20 - 25 mbar
<ul style="list-style-type: none"> - Branderdruk - Burner pressure - Pression du brûleur - Brennerdruck 	<div style="display: flex; justify-content: space-between; align-items: center;"> Max. / Min. <div style="border-bottom: 1px solid black; width: 40px; margin: 0 auto;"></div> / <div style="border-bottom: 1px solid black; width: 40px; margin: 0 auto;"></div> mbar </div>

Vul hier de branderdrukken Max. / Min. in, volgens de technische Gegevens tabel

Deze meegeleverde ombouwstikker toepassen bij ombouw naar Propaan / Butaan:

Attentie! / Attention! / Achtung!	
<ul style="list-style-type: none"> - Dit toestel is omgebouwd naar Propaan / Butaan - This heater has been converted to propane / Butane - Cet appareil a été convertie au propane / butane - Dieses Gerät wurde auf Flüssiggas Propan / Butan umgestellt 	
G31 / G30	30 - 37 - 50 mbar
<ul style="list-style-type: none"> - Branderdruk - Burner pressure - Pression du brûleur - Brennerdruck 	<div style="display: flex; justify-content: space-between; align-items: center;"> Max. / Min. <div style="border-bottom: 1px solid black; width: 40px; margin: 0 auto;"></div> / <div style="border-bottom: 1px solid black; width: 40px; margin: 0 auto;"></div> mbar </div>

Vul hier de branderdrukken Max. / Min. in, volgens de technische Gegevens tabel

11. Technische Gegevens / Afstelgegevens branderdruk:

Ombouwset:		Type	TR10/15	TR20	TR24	TR28	TR31	TR40	TR50	TR60	TR80	TR100
Natural gas / Aardgas	G20 / (GZ50) - G25 - G27 / (GZ41,5)	Art. nr.	GA7402	GA7402	GA7404	GA7406	GA7408	GA7410	GA7412	GA7414	GA7416	GA7418
d spuitstuk		N x Ømm	4x 2,1	4x 2,1	5x 2,1	6x 2,1	6x 2,1	8x 2,3	10x 2,3	12x 2,3	16x 2,3	22x 2,3
Propan / Butaan	G31 / G30	Art. nr.	GA7422	GA7422	GA7424	GA7426	GA7428	GA7430	GA7432	GA7434	GA7436	GA7438
d spuitstuk		N x Ømm	4x 1,4	4x 1,4	5x 1,4	6x 1,3	6x 1,4	8x 1,4	10x 1,4	12x 1,4	16x 1,4	22x 1,4
Natural gas (PL)	G2.350/(GZ35)	Art. nr.	GA7442	GA7442	GA7444	GA7446	GA7448	GA7450	GA7452	GA7454	n.v.t.	n.v.t.
d spuitstuk		N x Ømm	4x 2,9	4x 2,9	5x 2,9	6x 2,9	6x 2,9	8x 3,2	10x 3,2	12x 3,2	n.v.t.	n.v.t.
Afstelgegevens branderdruk:												
Branderdruk gasblok Max.	G20 / (GZ50)	mbar	10,2	10,0	9,5	9,0	11,8	7,3	7,3	8,0	7,8	8,0
Branderdruk gasblok Min.	(H, E)	mbar	3,7	4,5	4,4	4,1	5,5	3,5	3,3	3,6	3,5	3,6
Branderdruk gasblok Max.	G25	mbar	15,2	15,0	15,3	12,7	17,8	10,5	10,8	11,8	11,8	11,8
Branderdruk gasblok Min.	(L, K, LL)	mbar	5,6	6,8	6,8	6,2	8,1	5,2	5,0	5,4	5,4	5,2
Branderdruk gasblok Max.	G31	mbar	24,0	22,7	20,0	27,5	26,4	23,0	22,4	23,5	22,8	20,1
Branderdruk gasblok Min.	(P)	mbar	9,0	10,5	9,5	13,0	12,4	11,0	10,4	10,5	10,5	9,0
Branderdruk gasblok Max.	G30	mbar	18,0	17,5	15,0	21,0	20,0	17,5	17,0	n.v.t.	n.v.t.	n.v.t.
Branderdruk gasblok Min.	(B/P)	mbar	7,0	8,0	7,0	10,0	9,5	8,5	8,0	n.v.t.	n.v.t.	n.v.t.
Branderdruk gasblok Max.	G27 / (GZ41,5)	mbar	17,0	17,0	16,5	11,7	14,5	12,4	12,4	13,3	13,3	n.v.t.
Branderdruk gasblok Min.	(Lw)	mbar	6,2	7,8	7,5	5,6	6,9	6,0	5,6	6,0	6,0	n.v.t.
Branderdruk gasblok Max.	G2.350/(GZ35)	mbar	6,5	6,5	6,2	6,4	8,0	5,0	5,0	5,5	n.v.t.	n.v.t.
Branderdruk gasblok Min.	(Ls)	mbar	2,3	2,9	2,6	3,0	3,7	2,2	2,3	2,5	n.v.t.	n.v.t.

Ombouwset:		Type	TR60-2	TR80-2	TR100-2	TR125-2	TR150-2
			DXC60	DXC80	DXC100		
				DXE80	DXE100		
Natural gas / Aardgas	G20 / (GZ50) - G25 - G27 / (GZ41,5)	Art. nr.	GA7415	GA7417	GA7419	GA7400	GA7401
d spuitstuk		N x Ømm	5x 3,7	6x 3,7	8x 3,7	10x 3,7	12x 3,7
		N x Ømm				1x 3,5	1x 3,5
Propan / Butaan	G31 / G30	Art. nr.	GA7435	GA7437	GA7439	GA7440	GA7441
d spuitstuk		N x Ømm	5x 2,3	6x 2,3	8x 2,3	10x 2,3	12x 2,3
Natural gas (PL)	G2.350/(GZ35)	Art. nr.	GA7455	n.v.t.	n.v.t.	n.v.t.	n.v.t.
d spuitstuk		N x Ømm	5x 4,7	n.v.t.	n.v.t.	n.v.t.	n.v.t.
Afstelgegevens branderdruk:							
Branderdruk gasblok Max.	G20 / (GZ50)	mbar	6,5	7,4	8,0	6,9	6,7
Branderdruk gasblok Min.	(H, E)	mbar	3,0	3,2	3,5	2,9	2,8
Branderdruk gasblok Max.	G25	mbar	9,5	11,0	12,5	11,0	10,2
Branderdruk gasblok Min.	(L, K, LL)	mbar	4,3	4,5	5,5	4,5	4,5
Branderdruk gasblok Max.	G31	mbar	17,5	19,5	19,5	20,0	19,0
Branderdruk gasblok Min.	(P)	mbar	8,0	8,1	8,5	8,5	8,0
Branderdruk gasblok Max.	G30	mbar	13,5	15,0	14,5	15,5	14,5
Branderdruk gasblok Min.	(B/P)	mbar	6,0	6,0	6,5	6,5	6,5
Branderdruk gasblok Max.	G27 / (GZ41,5)	mbar	11,0	12,7	n.v.t.	n.v.t.	n.v.t.
Branderdruk gasblok Min.	(Lw)	mbar	5,0	5,3	n.v.t.	n.v.t.	n.v.t.
Branderdruk gasblok Max.	G2.350/(GZ35)	mbar	6,7	n.v.t.	n.v.t.	n.v.t.	n.v.t.
Branderdruk gasblok Min.	(Ls)	mbar	3,0	n.v.t.	n.v.t.	n.v.t.	n.v.t.

← **Let op!** Monteren
In de bovenste positie!