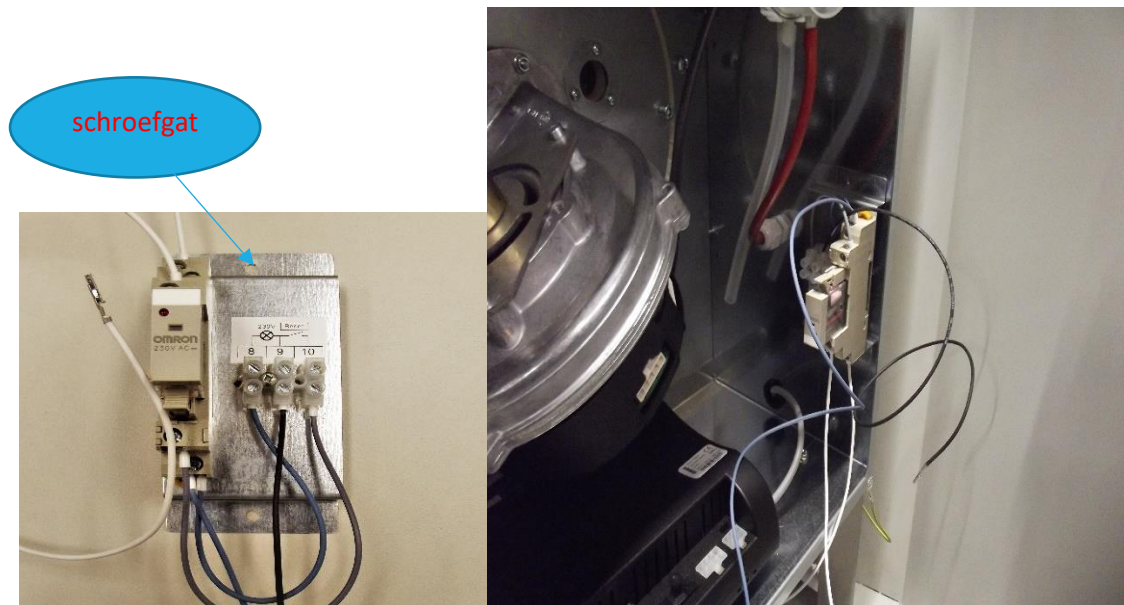


## MONTAGE- EN POSITIE RESET RELAIS

Montage met bijgeleverde voet.

Van toepassing op:

Toestel type:	locatie	Bouwjaar
XR40-60	Onder LD	Tot dec 2020
HR40-120	Onder LD	alle
XR+	Links van premix-fan	alle



Figuur 1: Positie relais

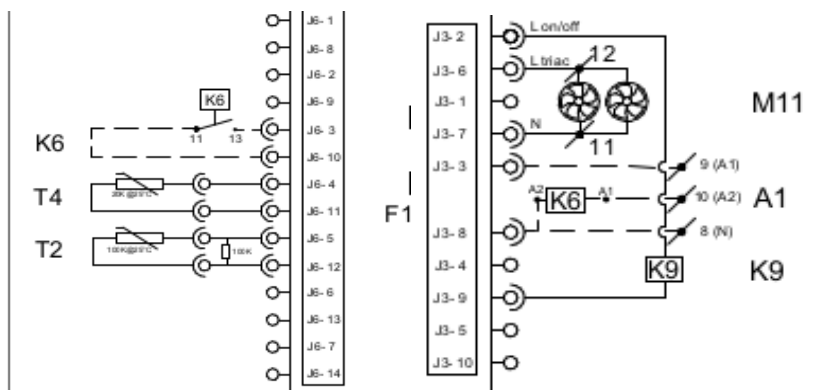
### Elektrische aansluiting

Na het monteren van het relais en de 3-polige kroonsteen moet nog de juiste verbindingen gemaakt worden:

Steek de witte draden in **stekker J6** van de printplaat op **positie 3 en 10**

Steek de lange zwarte draad in stekker **J3** op **positie 3**

Steek de lange blauwe draad in stekker **J3** op **positie 8**

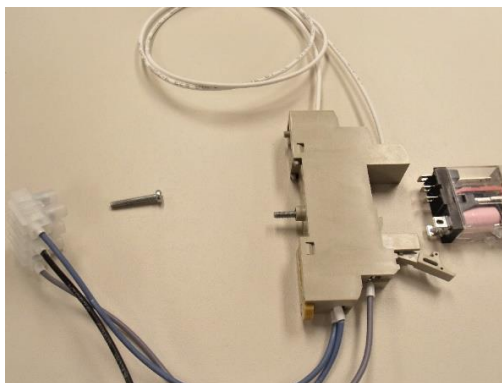


## MONTAGE-EN POSITIE RELAIS

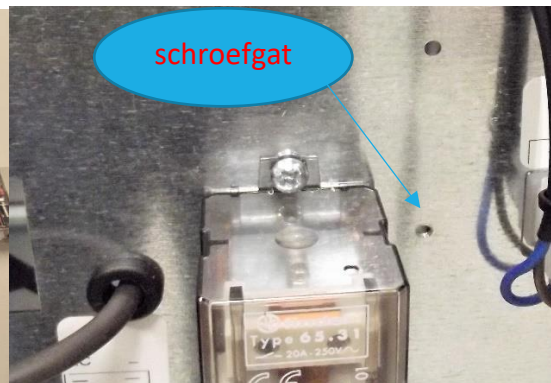
Montage zonder voet.

Van toepassing op:

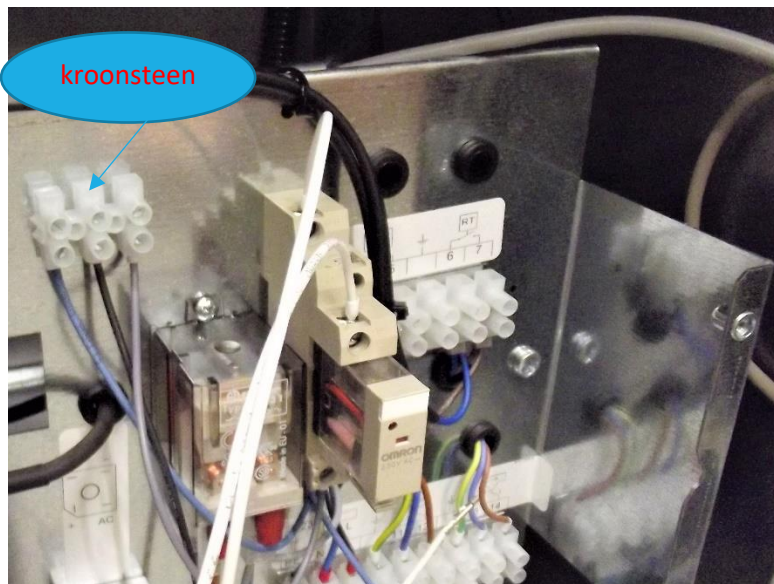
Toestel type	Locatie	Bouwjaar
XR10-30	Onder LD	Tot dec 2020
DXC 60-100	Links van klemmenstr.	alle
DXA/B	Zelf bepalen	alle



*Figuur 2: Relais demonteren van voet.*



*Figuur 3: hier monteren.*



*Figuur 4 Relais+ kroonsteen direct op het toestel schroeven*

Elektrische aansluiting: zie pagina 1