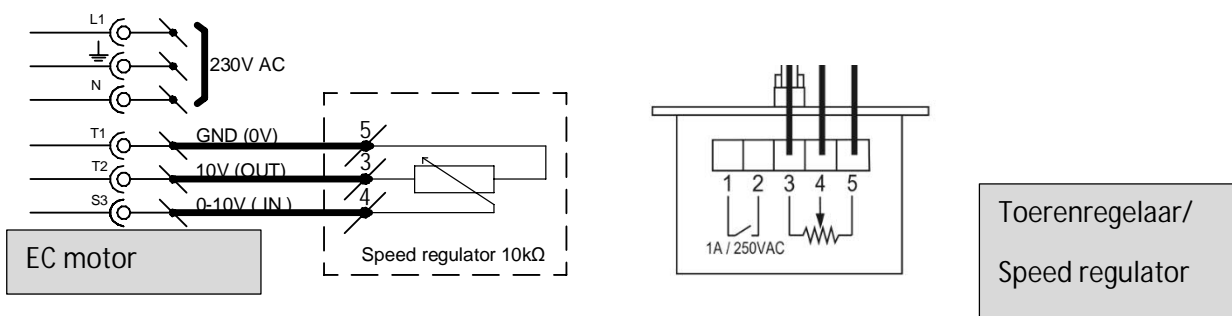


Installatiehandleiding toerenregelaar GA3955 / Instruction manual speed regulator GA3955



Aansluiting / connection:

Functie / function	Contact EC motor	Contact toerenregelaar/speed regulator
GND (0V)	T1	5
10V uitgang/output motor	T2	3
0-10V ingang/input motor	S3	4

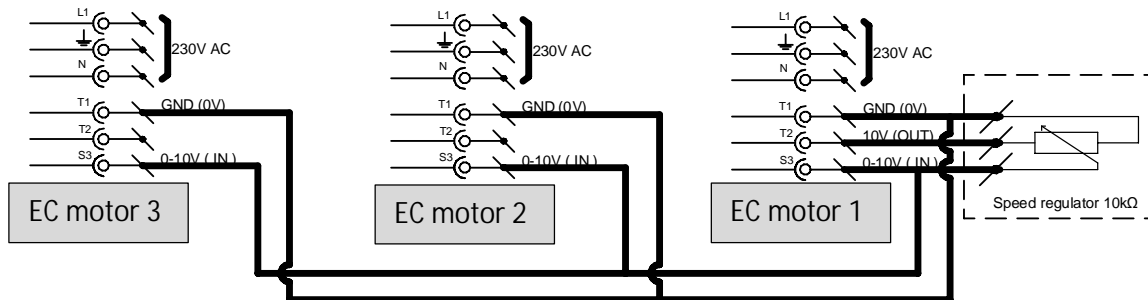


Meerder EC motoren op één regelaar / More EC fans on one regulator:

Om meerdere EC motoren op één regelaar aan te sluiten, gebruik de 10V uitgang van maar één EC motor.

In de afbeelding hieronder is dat EC motor 1.

To connect more than one fan to the speed regulator, use the 10V output of only one EC motor to control all EC motors. In the picture below this is EC motor 1.



Buitengebruikstelling en recycling

De regelgeving van de EU en onze verplichtingen t.a.v. de komende generaties verplichten ons materialen te recyclen. Wij verzoeken u dringend de verpakkingsresten in de overeenkomstige recyclingcontainer te deponeren. Daarnaast vragen wij u het apparaat aan het einde van de levensduur af te voeren bij een milieustraat.



Putting out of service and recycling

EEC legislation and our consideration of future generations mean that we should always recycle materials where possible; please do not forget to deposit all packaging in the appropriate recycling bins. Please take your device at the end of its serviceable life to the nearest Waste Management Plant.