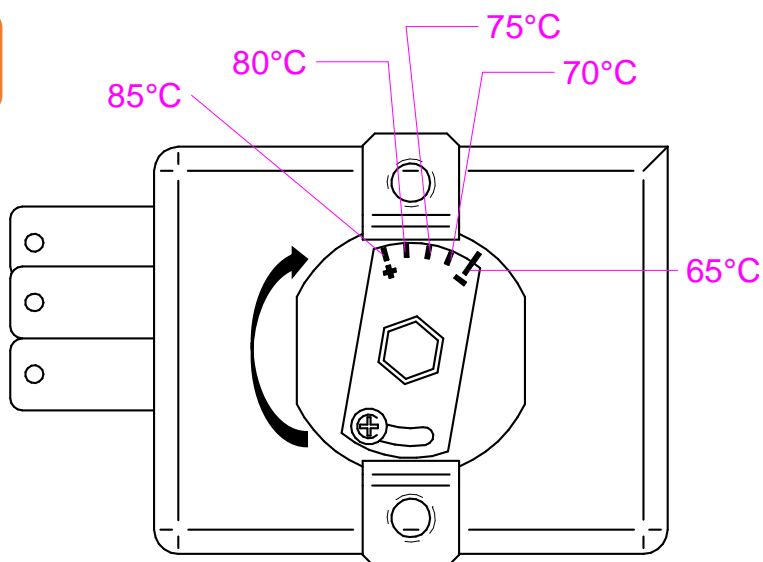


GA3918 Bedieningsinstructie

Instellen voor gebruik, zie instellingen hieronder.

Set before use, see settings below.



WSP & URS heaters		
Type	Fan type	Instelling/ settings
WSP/URS11	Axiaal	85°C
	Centrifugaal	75°C
WSP/URS18-70	Axiaal	70°C
	Centrifugaal	75°C
WSP/URS100	Axiaal	65°C
	Centrifugaal	75°C

TRA heaters	
Type	Instelling/ settings
TRA60, 80	65°C
TRA100	85°C

Aansluiting/ connection

Aansluiten tussen C (common) en 2.

Connect C (common) and 2.

Aansluiten tussen C en 2.
Connect between C and 2.

