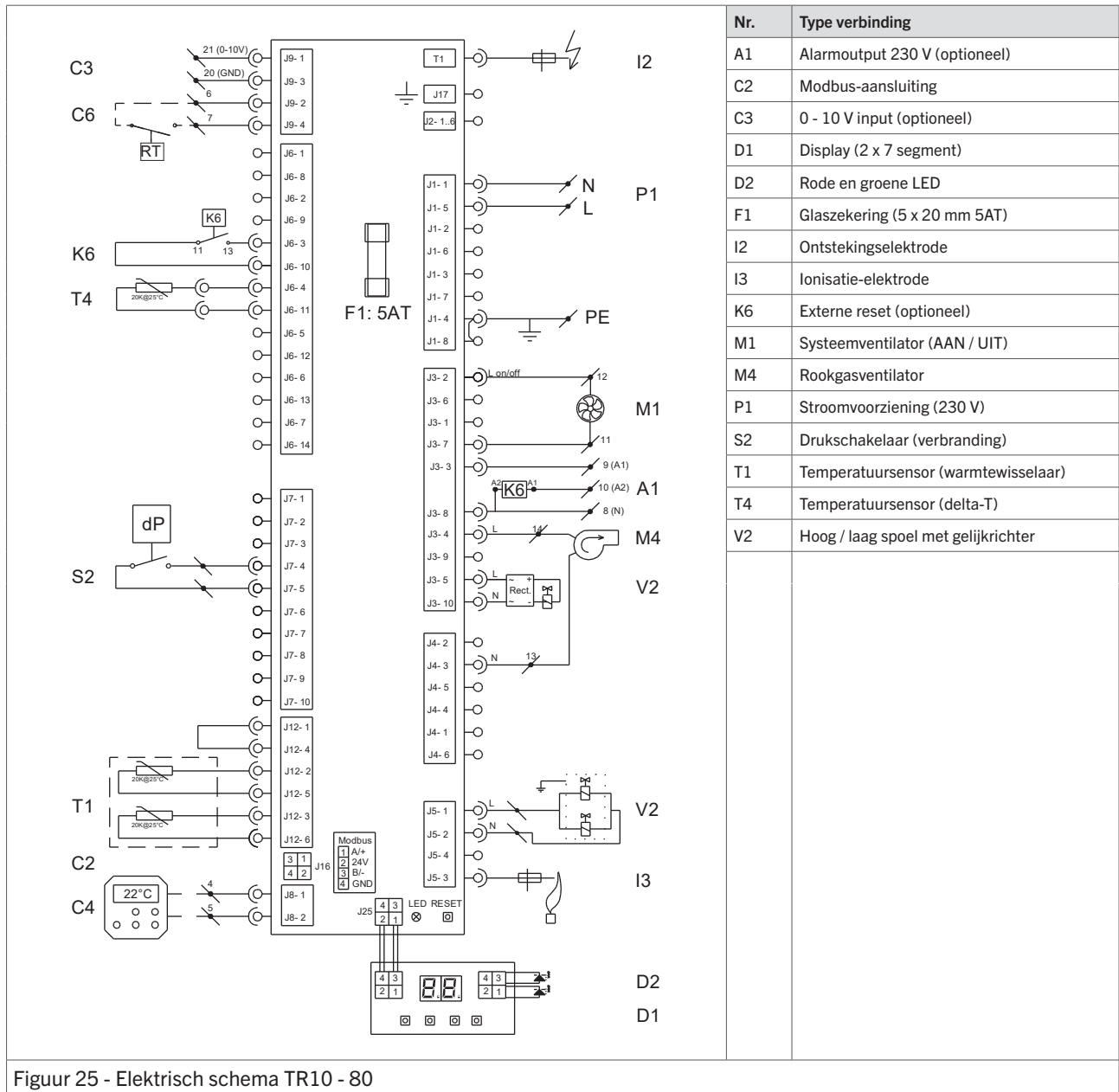


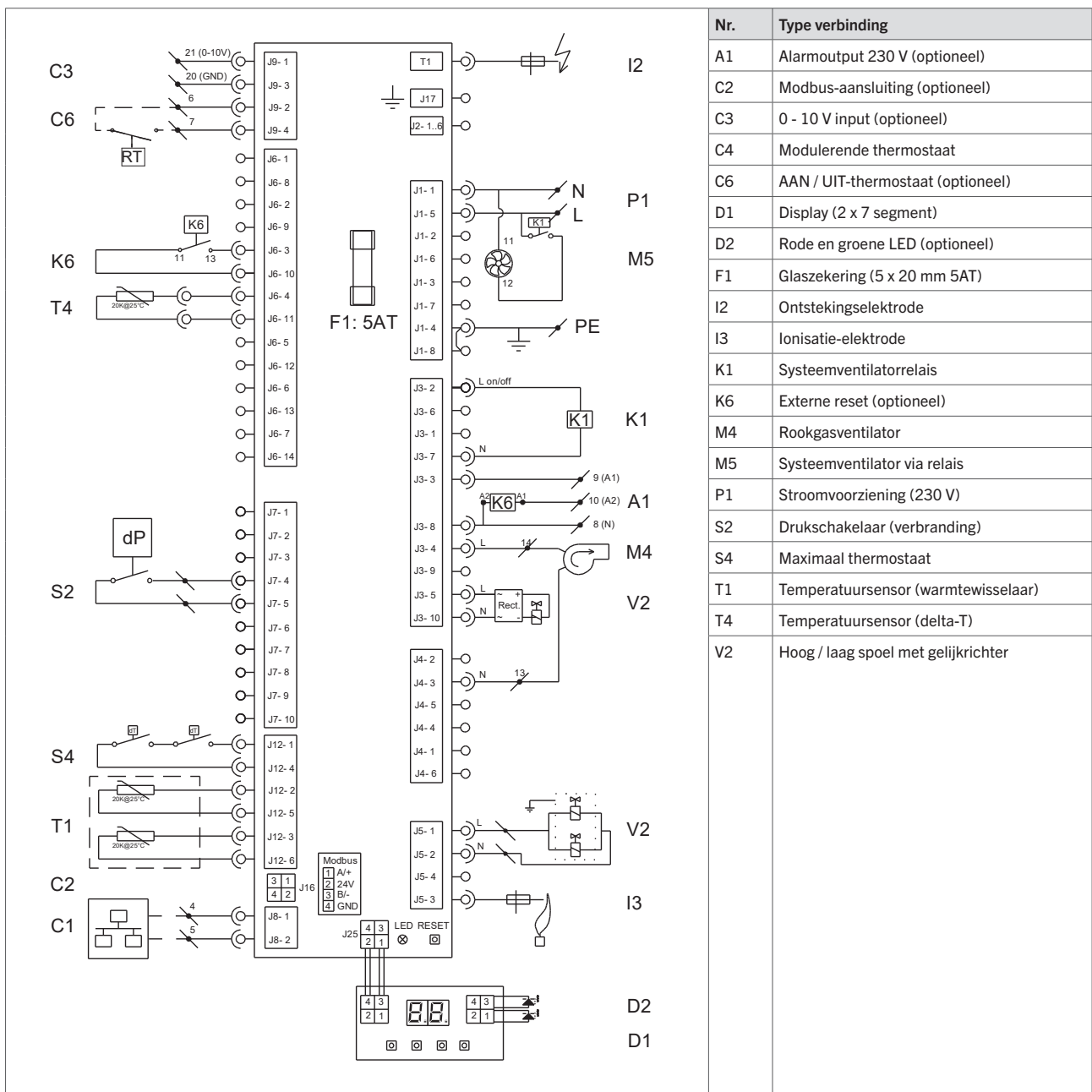
# 11 Elektrisch schema

Een volledig elektrisch bedradingsschema wordt getoond in figuur 25/26. De aansluitingen die het belangrijkst zijn voor het installatieproces worden getoond in figuur 27.

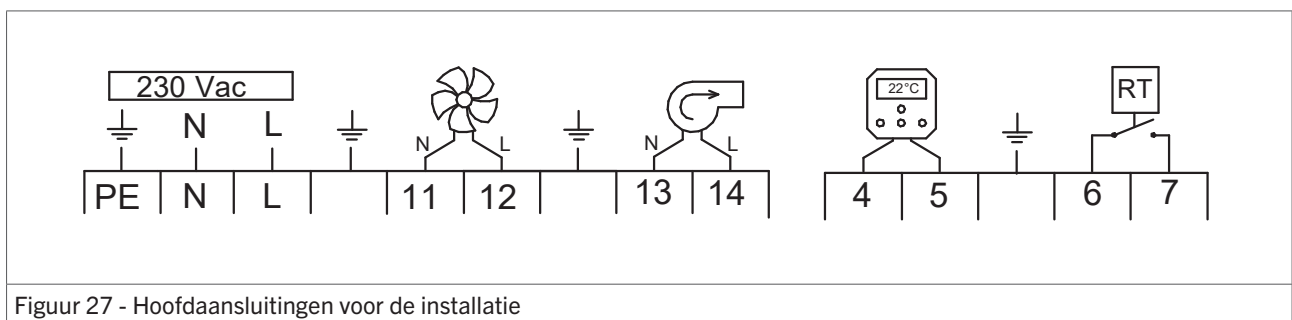


Nr.	Type verbinding
A1	Alarmoutput 230 V (optioneel)
C2	Modbus-aansluiting
C3	0 - 10 V input (optioneel)
D1	Display (2 x 7 segment)
D2	Rode en groene LED
F1	Glaszekering (5 x 20 mm 5AT)
I2	Ontstekingselektrode
I3	Ionisatie-elektrode
K6	Externe reset (optioneel)
M1	Systeemventilator (AAN / UIT)
M4	Rookgasventilator
P1	Stroomvoorziening (230 V)
S2	Drukschakelaar (verbranding)
T1	Temperatuursensor (warmtewisselaar)
T4	Temperatuursensor (delta-T)
V2	Hoog / laag spoel met gelijkrichter

Figuur 25 - Elektrisch schema TR10 - 80



Figuur 26 - Elektrisch schema TR100 - 150



Figuur 27 - Hoofdaansluitingen voor de installatie