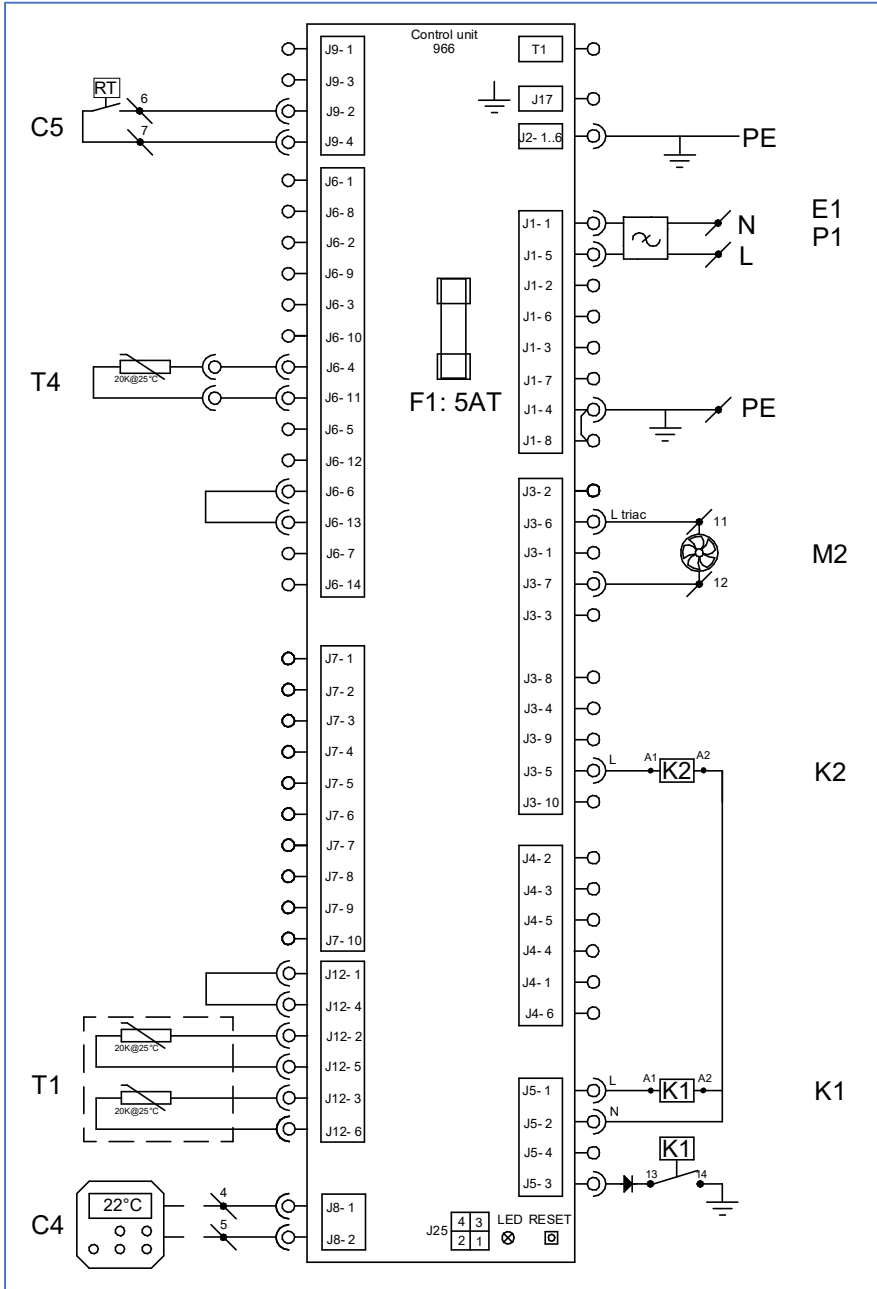
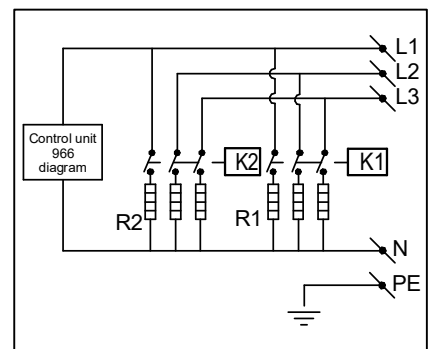


9 Elektrisch schema

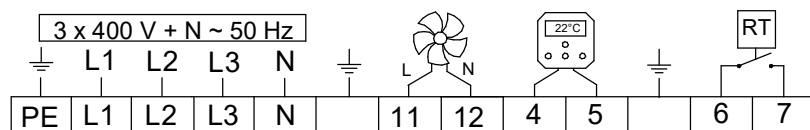
Een volledig elektrisch bedradingschema wordt getoond in figuur 11. De aansluitingen die het belangrijkste zijn voor het installatieproces worden getoond in figuur 12.



Nrt.	Type verbinding
C4	Modulerende thermostaat
C5	AAN/UIT thermostaat
E1	EMI-filter
K1	Relais laag
K2	Relais hoog
M2	Modulerende systeemventilator (triac)
P1	Netvoeding besturing 230V
T1	Temperatuursensor (elementen)
T4	Temperatuursensor (delta T)



Figuur 11 – elektrisch schema EH



Figuur 12 – Hoofdaansluitingen voor de installatie