



Winterwarm TR-serie

Winterwarm presenteert de TR-serie: een direct gasgestookte luchtverwarmer die zich uitstekend leent voor industriële toepassingen.



Winterwarm
heating solutions 

Kenmerken Winterwarm TR-serie:

- Robuuste buizenwarmtewisselaar
- Variabele uitblaasrichting
- Modulerende branderregeling
- Gradiëntregeling
- Onderhoudsarm
- Eenvoudige 2-draads aansturing

Algemeen

Voor wie een "sterke middenklasser" in luchtverwarming zoekt, is de Winterwarm TR-serie onbetwist de beste keuze. Deze moderne heater heeft alle extra's die gewoonlijk zijn voorbehouden aan heaters uit het hoogste segment, zoals variabele uitblaasrichtingen, modulerende regeling, een zeer slimme gradiëntregeling, een zeer slimme gradiëntregeling en onderhoudsarm. De TR is te verkrijgen in 4 capaciteiten van 80 tot 150 kW.

Horizontale en verticale uitblazing

Kenmerkend voor de TR luchtverwarmers zijn de S-vormige gebogen warmtewisselaarbuizen met atmosferische gasbrander. Deze zgn. buizenwisselaar maakt het mogelijk dat de luchtverwarmer gekanteld kan worden en het toestel niet alleen horizontaal maar ook verticaal naar beneden toe kan uitblazen. De brander is modulerend (100% tot 60%) wat zorgdraagt voor een efficiënte verwarming van de ruimte.

De ruimtethermostaat bepaalt aan de hand van het verschil tussen werkelijke temperatuur en gewenste (=ingestelde) temperatuur, of de brander op vollast of op deellast moet functioneren. In de praktijk betekent dit dat het toestel het grootste deel van het jaar alleen bij het opstarten (bijv. 's morgens) op vollast zal branden, en de overige tijd op deellast om de ruimte op temperatuur te houden.

Gradiëntregeling

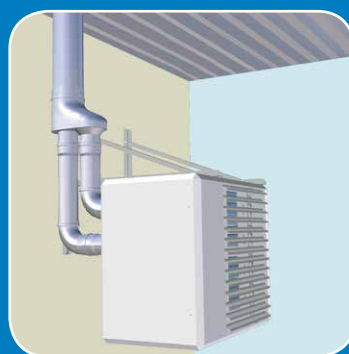
Tevens zijn de toestellen voorzien van een zgn. gradiëntregeling (of DeltaT-regeling). Als de brander buiten bedrijf is, kan de luchtverwarmer als circulatie unit functioneren. Een voeler in de luchtverwarmer en een voeler in de ruimtethermostaat meten voortdurend het verschil tussen de temperatuur op de werkvloer en bovenin de ruimte; wordt deze hoger dan de ingestelde waarde, dan ontvangt de ventilator een signaal en gaat recirculeren. Uiteraard is de TR ook voorzien van een zomer-ventilatiestand.

Ophanging

De TR heeft 2 ophangmogelijkheden:

- konsoleset (*art.nr. GA8580 en GA8675*), voor bevestiging aan de wand, bestaande uit 2 x 3 stalen U-profielen. Het toestel kan boven op de beide leggers geplaatst worden maar ook eraan opgehangen worden. Geschikt voor alle types.
- draadstangen, voor bevestiging aan het plafond. De toestellen zijn zowel aan de bovenzijde als aan de achterzijde (t.b.v. verticale ophanging) voorzien van M10 bevestigingspunten om draadstangen in te draaien. Geschikt voor alle types.

De rookgasafvoeraansluiting en luchttoevoer hebben een diameter van 130mm en een buitendiameter van 200mm.

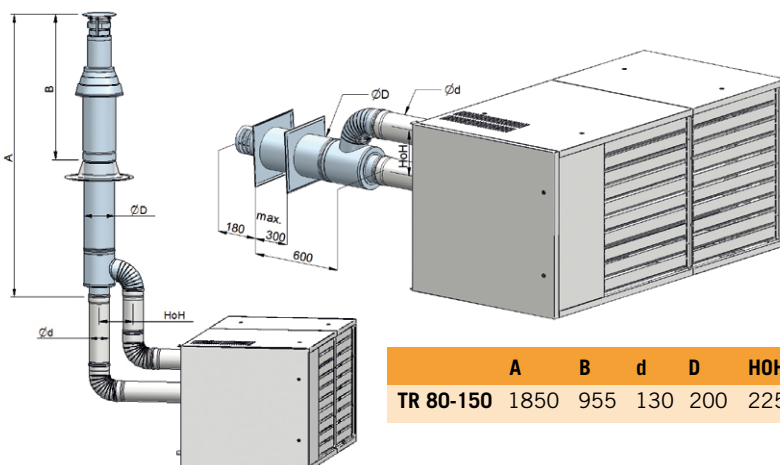


Aansturing

Er zijn 3 regelingen ten behoeve van de aansturing beschikbaar. De MultiTherm is een intelligente thermostaat die het beste uit de TR luchtverwarmer haalt. Dankzij tal van eenvoudig in te stellen functies wordt een maximaal comfort gerealiseerd met een zo laag mogelijk energieverbruik.

Multi Control Unit (IB5902) - een interface print t.b.v. gebouwenbeheersysteem (0-10V) met diverse input/output signalen.

Rookgasafvoeren



Functies:

Kloekfunctie

10 programmeerbare tijdsblokken

Overwerktimer

Zomer/Wintertijd

Laat luchtverwarmer op ruimtetemperatuur moduleren

Zomerventilatie

Compensatie wandinvloed

Toetsenblokkering

Vorstbeveiliging

Storingsdiagnose en ontstoring per luchtverwarmer

2-draads zwakstroom aansluiting

Aansturing 1-8 toestellen

Temp. bereik 0 - 50°C

MultiTherm S

MultiTherm C

X

X

X

X

X

X

X

X

X

X

X

X

X

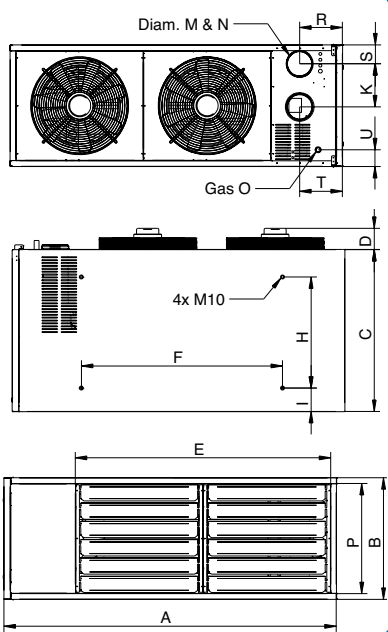
X



MultiTherm S
(art.nr. IX3911)



MultiTherm C
(art.nr. IX3912)



Maat (mm)

	TR 80	TR 100	TR 125	TR 150
A	1737	1737	1737	1737
B	635	800	970	1135
C	847	847	847	847
D	120	120	140	140
E	1330	1330	1330	1330
F	1055	1055	1055	1055
H	600	600	600	600
I	124	124	124	124
K	225	225	225	225
M	ø130	ø130	ø130	ø130
O	0,75	0,75	0,75	0,75
P	567	732	902	1067
R	224	224	224	224
S	112	116	116	149
T	130	130	130	130
U	87	87	87	87

Technische gegevens TR-serie

Type	Eenheid	TR 80	TR100	TR125	TR150
Artikelnummer		GT02AOUW	GT03AOUW	GT04AOUW	GT05AOUW
Nominale belasting max. (o.w.)	kW	81,0	105,0	132,0	152,0
Nominale belasting min. (o.w.)	kW	53,5	73,5	90,0	105,0
Nominale belasting max. (b.w.)	kW	90,0	117,2	146,7	168,9
Nominale belasting min. (b.w.)	kW	59,4	81,7	100,0	116,7
Rendement max. vermogen	%	92,2	92,4	92,0	91,7
Rendement min. vermogen	%	89,4	90,2	89,8	90,0
Maximum vermogen	kW	74,7	97,5	121,4	139,4
Minimum vermogen	kW	47,8	66,3	80,8	94,5
Luchtopbrengst (warm)	m ³ /h	8750	10400	14250	16000
Worp horizontaal	m	30	30	33	35
Voltage (50Hz)	V	230	230	230	230
Elektrisch vermogen	W	600	750	1100	1500
Elektrische stroom	A	2,6	3,3	4,8	6,5
Geluidsdruk (@ 5 meter)	dB(A)	52	54	60	63
Gewicht	kg	150	200	230	260
Gasverbruik aardgas (G25)	m ³ /h	9,6	12,5	15,7	18,1
Gasverbruik propaan (G31)	kg/h	6,4	8,4	10,5	12,1
Gasaansluiting	G"	3/4	3/4	3/4	3/4
Min. ophanghoogte horizontaal blazend	m	1,7	1,7	1,7	1,7
Max. lengte rookgasafvoer verticaal*	m	9	9	9	9
Max. lengte rookgasafvoer horizontaal*	m	6	6	6	6

**) voor iedere 90° bocht 1,5 m. minder; voor iedere 45° bocht 1 m. minder*

Winterwarm: toonaangevend

Winterwarm heeft een naam opgebouwd als het gaat om kennis en productie van diverse industriële verwarmingssystemen. Het productenprogramma omvat een uitgebreide range direct gestookte luchtverwarmers in verschillende uitvoeringen, zowel axiaal als centrifugaal met diverse accessoires, indirect gestookte luchtverwarmers, donkerstralers, rooftops, ductunits en circulatieunits.



Winterwarm
heating solutions 

Industrieweg 8 Winterswijk The Netherlands
P.O.Box 36 NL-7100 AA Winterswijk The Netherlands
Tel. +31 (0)543 546 300 Fax +31 (0)543 546 310
info@winterwarm.nl www.winterwarm.nl

Uitgave oktober 2019

Vertrouwde Winterwarm-kwaliteit

- 80 jaar ervaring
- ISO 9001-2015 gecertificeerd
- telefonische helpdesk
- snelle levering via groothandel
- advisering door eigen verkoopbinnendienst

