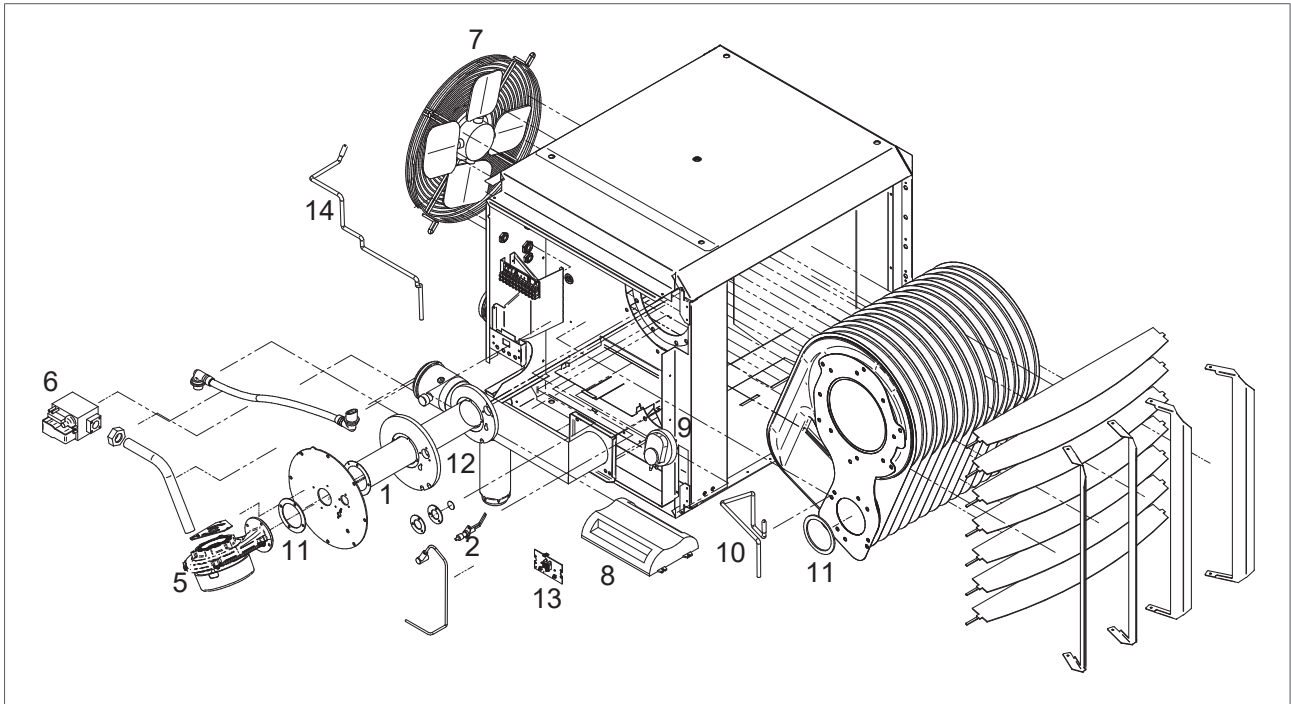
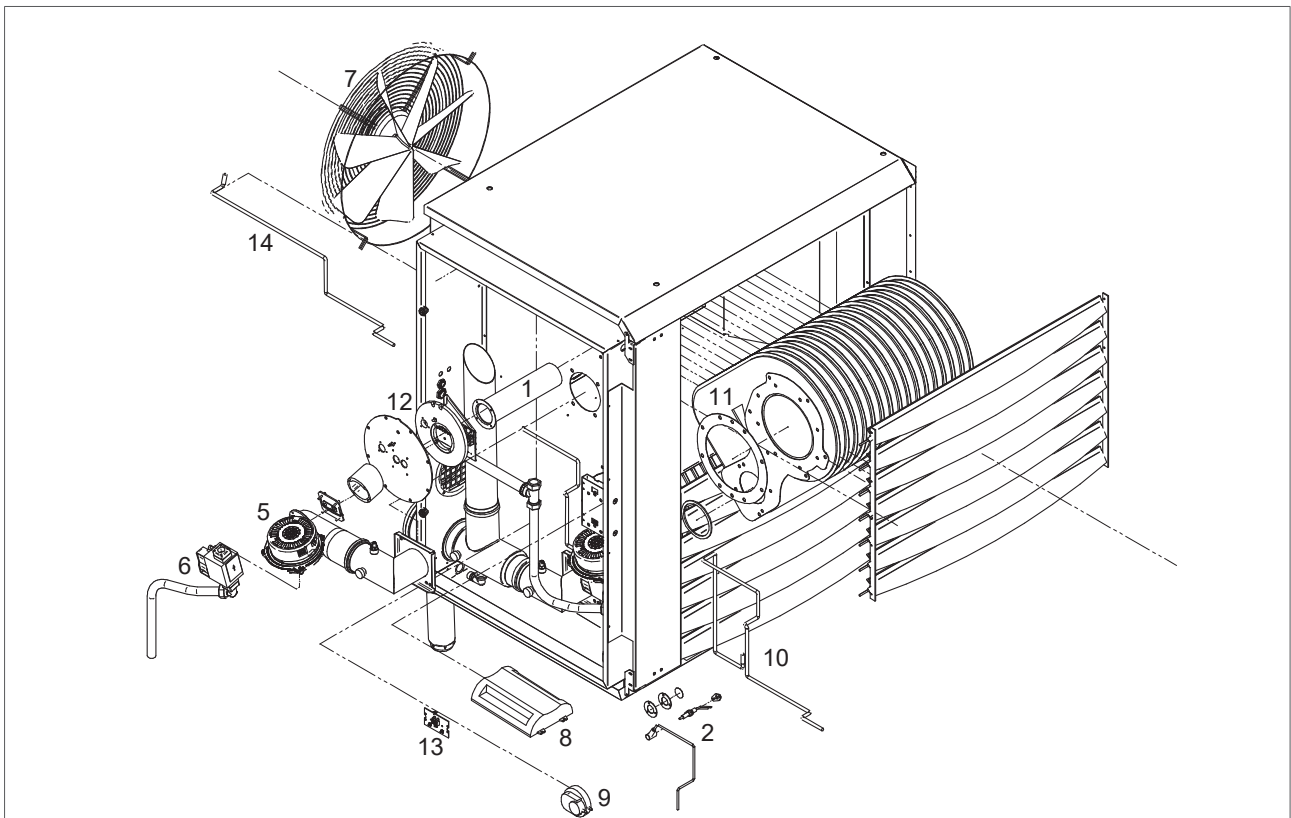


12 Exploded view en reserveonderdelen

De delen van de luchtverwarmer worden getoond in de figuur 27/28. De onderstaande tabel beschrijft elk onderdeel en toont het juiste artikelnummer voor een vervangend onderdeel.



Figuur 27 - Exploded view van de HR10 - HR60



Figuur 28 - Exploded view van de HR80 - HR120

Nr.	Beschrijving	HR10	HR20	HR30	HR40	HR50	HR60	HR80	HR100	HR120
1	Brander aardgas	GA3206	GA3207	GA3208	GA3208	GA3210	GA3212	GA3208	GA3210	GA3212
1	Brander propaan	GA3224	GA3226	GA3228	GA3228	GA3230	GA3232	GA3228	GA3230	GA3232
2	Ontsteek / ionisatie set	GA3460	GA3460	GA3460	GA3460	GA3460	GA3460	GA3460	GA3460	GA3460
5	Branderventilator EBM	GY4523	GY4523	GY4523	GY4523	GY4523	GY4523	GY4523	GY4523	GY4523
6	Gasklep SIT SIGMA 848	GA3000	GA3000	GA3000	GA3000	GA3000	GA3000	GA3000	GA3000	GA3000
7	Systeemventilator	IX4201	IX4201	IX4201	IH4206	IH4206	IX4207	IH4206	IH4206	IX4207
8	Branderautomaat (EBM966)	GY5901	GY5901	GY5901	GY5901	GY5901	GY5901	GY5901	GY5901	GY5901
9	Drukschakelaar	GX3932	GX3932	GX3932	GX3932	GX3932	GX3932	GX3932	GX3932	GX3932
10	Sensor warmtewisselaar	GY3932	GY3932	GY3932	GY3932	GY3932	GY3932	GY3932	GY3932	GY3932
11	Set pakkingmateriaal	GA6702	GA6702	GA6702	GA6706	GA6706	GA6706	GA6706	GA6706	GA6706
12	Branderisolatie	GA6700	GA6700	GA6700	GA6704	GA6704	GA6704	GA6704	GA6704	GA6704
13	Delta-T sensor	GY3931	GY3931	GY3931	GY3931	GY3931	GY3931	GY3931	GY3931	GY3931
14	Display print	GY5902	GY5902	GY5902	GY5902	GY5902	GY5902	GY5902	GY5902	GY5902
15	Rookgasensensor	GY3926	GY3926	GY3926	GY3926	GY3926	GY3926	GY3926	GY3926	GY3926