

Winterwarm Agri 2024



Winterwarm heating solutions

Winterwarm presenteert een compleet programma luchtverwarmers
speciaal ontwikkeld voor pluimveestallen en tuinbouwkassen.

Vertrouwde Winterwarm-kwaliteit

- meer dan 85 jaar ervaring
- ISO 9001-2015 gecertificeerd
- telefonische helpdesk
- advisering door eigen verkoopbinnendienst



Over ons

Winterwarm,
kwaliteit over de hele linie
pagina 3



DHX heater

gasgestookte luchtverwarmers
voor de agrarische markt
pagina 12 / 13



DX-EH heater

elektrische luchtverwarmer,
specifiek voor het duurzaam
verwarmen van stallen
pagina 4 / 5



DXB heater

olie gestookte
luchtverwarmers voor
de agrarische markt
pagina 12 / 14



DXC heater

direct gestookte
luchtverwarmer met gesloten
rookgasafvoersysteem
pagina 6 / 9



DX Fan

ventilatoren die opgewarmde
lucht in de stal of kas
goed verdelen
pagina 15



DXE heater

gasgestookte luchtverwarmer
voor pluimveestallen,
in buitenopstelling
pagina 10 / 11



*Jevansa Pluimvee - Erp (NL)
3 pluimveestallen met elk 4 DXC
heaters voor in totaal 120.000 kuikens.*

Winterwarm World Wide



Over ons

Al ruim 87 jaar houdt Winterwarm zich bezig met de ontwikkeling, productie en verkoop van luchtverwarmingssystemen voor de industrie, detailhandel en de agrarische markt. We hebben een leidende positie op de Europese markt weten te bereiken door ons te concentreren op drie dingen: kwaliteit, innovatie en service. De laatste jaren staat 'duurzaamheid' van zowel product als toepassing bovenaan de lijst teneinde ondernemers behulpzaam te zijn bij de verduurzaming van hun bedrijf. Onze verwarmingssystemen worden over de hele wereld verkocht.



Voor de agrarische markt hebben wij een reeks verschillende luchtverwarmers ontwikkeld welke vooral worden toegepast in pluimveestallen, varkensstallen en kassen. We hebben meerdere types verwarmingstoestellen voor verschillende soorten energie: elektrisch, gasgestookt en op olie.



In onze nieuwe, duurzaam gebouwde fabriek beschikken wij over een eigen R&D-afdeling waar engineers nieuwe producten ontwikkelen en bestaande verbeteren. Ons doel is om onze klanten te voorzien van betrouwbare producten van hoge kwaliteit voor een redelijke prijs. Ook breiden we ons programma steeds verder uit met duurzamere verwarmingsooplossingen. De kwaliteit van ons product wordt enerzijds geborgd door de ISO 9001-2015 certificering welke in onze organisatie is geïmplementeerd en anderzijds door elke heater aan een uitgebreide eindtest te onderwerpen voordat deze onze fabriek verlaat.

Een ander aandachtspunt van Winterwarm is het zo veel mogelijk ondersteunen van onze dealers in alle landen. Dit omvat advies over de keuze van luchtverwarmers, documentatie, gedetailleerde bestelinformatie en een snelle terugkoppeling, en het adequaat afhandelen van serviceverzoeken. Daarnaast biedt onze website duidelijke informatie over onze producten en maakt onze webshop een snelle identificatie en levering van serviceonderdelen mogelijk. Kortom, Winterwarm is een succesvolle internationale organisatie die je graag van dienst is voor de verwarming van een pluimveestal, kas of varkensstal.



DX-EH heaters

Steeds meer staldaken worden gevuld met zonnepanelen voor duurzame elektriciteit. Om het maximale uit uw eigen stroomopwekking te halen met zonnepanelen, windturbines of een windmolen, heeft Winterwarm de DX-EH ontwikkeld.

Elektrisch verwarmen

De DX-EH is een elektrische luchtverwarmer specifiek voor het duurzaam verwarmen van pluimveestallen en varkensstallen. Naast het gebruik van "gratis" energie heeft elektrisch verwarmen ook een positieve invloed op het stalklimaat. Er wordt geen vocht of CO₂ toegevoegd welke weg-geventileerd dient te worden zoals bij traditionele gasheaters. De luchtvochtigheid blijft laag en daarmee de ammoniakemissie ook. Dit is tevens bevorderlijk voor de gezondheid van dieren.



Veilig en betrouwbaar

De elektronische componenten van het toestel zitten in een spatwaterdichte kast. Aansturing is mogelijk met een standaard aan/uit regeling, 0-10 V input of modbus. De DX-EH heeft een capaciteit van 40kW, voor het berekenen van de juiste capaciteit voor uw stal adviseren wij u graag.

Aansturing

De DX-EH is voorzien van een aan/uit-thermostaat voor eenvoudige bediening. Ook kan de verwarmer in de hoog/laag stand (100%-60%) werken door middel van een Interface Unit. Deze unit kan worden aangesloten op een klimaatbeheersingssysteem. Bij een 0-10V signaalstroomfuncties zoals brandermodulatie, ventilatie, bediening signaal, storingssignalering en reset op afstand kunnen worden aangestuurd.

Naast de Interface Unit wordt meestal een Remote Status reader geïnstalleerd om de verschillende functies uit te lezen.



Remote status reader GD3202



Aan/uit thermostaat IP794209



Interface Unit - IB5902

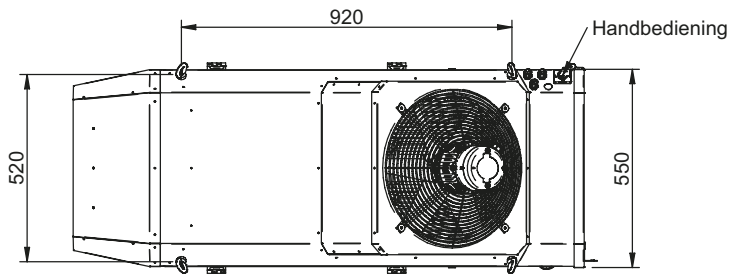
- 0-10V. analoge input
- Ingang brander aan/uit
- Ingang ventilatie aan/uit
- Reset functie
- Storingsindicatie signaal
- In-bedrijf signaal



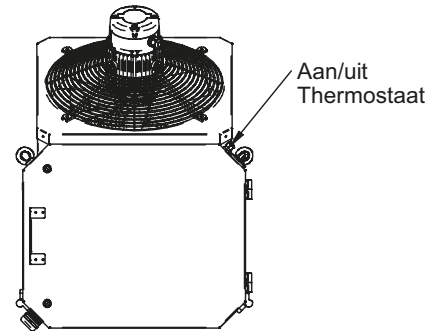
Kenmerken:

- duurzaam verwarmen
- optimale benutting eigen stroomopwekking
- eenvoudig in onderhoud
- Voor gebruik in pluimveestallen en varkensstallen
- hoge luchttopbrengst
- laag geluidsniveau
- 100% rendement
- spatwaterdicht
- RVS-omkasting
- toepasbaar in MDV-stal

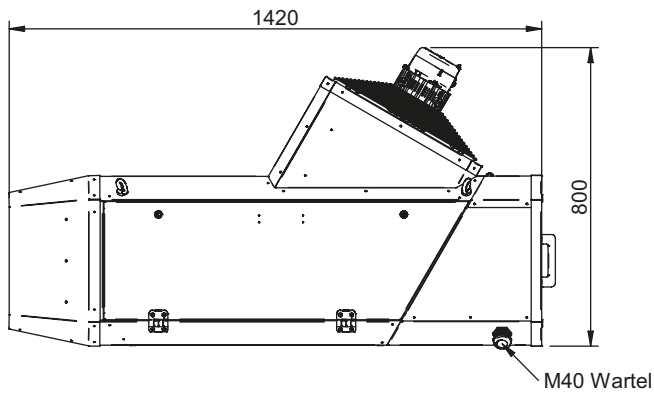
bovenaanzicht



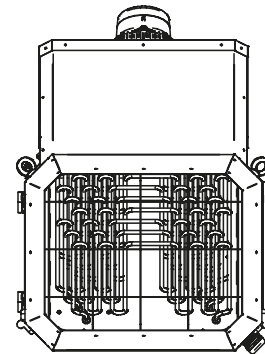
voorzijde



zij aanzicht



achterzijde



Technische gegevens DX-EH

Type	Eenheid	DX-EH 40
Verwarmingcapaciteit hoog	kW	39,6
Verwarmingcapaciteit laag	kW	19,8
Aansluitwaarde	kW	40
Maximale elektrische stroom per fase	A	59,0
Luchtopbrengst (warm)	m ³ /h	3500
Worp horizontaal (max)	m	40
Voltage (50 Hz)	V	400V+N
Lengte	mm	1400
Breedte	mm	550
Hoogte	mm	795
Gewicht	kg	65
Geluidsniveau (@ 5 meter)	dB(A)	62
Ophanging/plaatsing	hangend of op een steun	

DXC heater

Winterwarm presenteert de DXC heater: een direct gas gestookte heater met een gesloten verbrandingssysteem speciaal ontworpen voor pluimveestallen. Hoge energieprijzen en overheidsbeleid dwingen agrariërs ertoe om duurzame verwarmingssystemen met een laag energieverbruik toe te passen. De DXC voldoet aan deze eisen.

Direct gas gestookte heater

Bij toepassing van een DXC luchtverwarmer wordt het energieverbruik verlaagd en de luchtkwaliteit verbeterd met als resultaat lagere energiekosten en een betere groei van de kuikens.

Deze voordelen zijn het resultaat van één van de belangrijkste kenmerken van de DXC: een gesloten verbrandingscircuit. Verwarmen volgens dit concept betekent geen CO₂ en geen waterdamp meer in de pluimveestal. Sterke reductie van het CO₂-niveau betekent tevens minder ventilatie-

behoefte c.q. een lager gasverbruik. Berekeningen wijzen uit dat wel tot 25% aan energiekosten per stal per cyclus kan worden bespaard.

Daarnaast zorgt een gesloten verbrandingscircuit voor een verlaging van de luchtvochtigheid. De ammoniakuitstoot wordt hierdoor sterk gereduceerd. De drogere mest is bovendien van belang bij het voorkomen van ziektes zoals pododermatitis, etc. Zowel ziektepercentages als sterftepercentages dalen. Dit betekent een hoger opbrengst per cyclus.

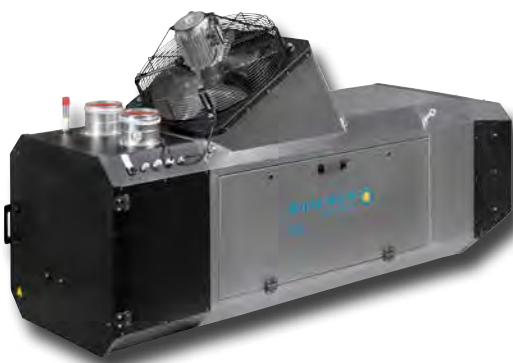
Terugverdientijd van de investering

In een pluimveestel uitgerust met DXC heaters mag de hoeveelheid luchtcirculatie (circulatievoud) lager zijn dan bij stallen met conventionele heaters omdat geen CO₂ afgevoerd hoeft te worden. Omdat de hoeveelheid luchtcirculatie (= koude buitenlucht) minder is, kan de totaal geïnstalleerde verwarmingscapaciteit ook lager zijn dan bij conventionele systemen. Ofschoon de initiële inves-

tering voor een installatie met DXC heaters per stal hoger is dan met DXA's, laten berekeningen zien dat de terugverdientijd tussen 2 tot 3 jaar ligt (afhankelijk van lokale gasprijzen en afstelling).

Veiligheid en betrouwbaarheid

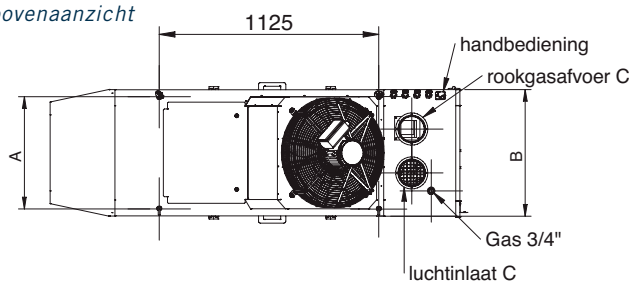
De techniek van de DXC heeft zich al bewezen in de industriële TR-heaters van Winterwarm, die over heel Europa met succes worden verkocht. Met een gesloten verbrandingsproces is er geen open vlam in een stal wat bijdraagt aan een hogere brandveiligheid. Dit heeft tevens een positief effect op de assurantiecosten. Omdat schone verbrandingslucht van buiten wordt aangezogen, is het verbrandingsproces erg stabiel. Er is geen risico op vervuiling van de branderkop zoals bij conventionele heaters. De heater is voorzien van een automatisch werkende elektrische ontsteking. Een display op de bestuursprint (zichtbaar door een kijkglas) geeft informatie over de status van de



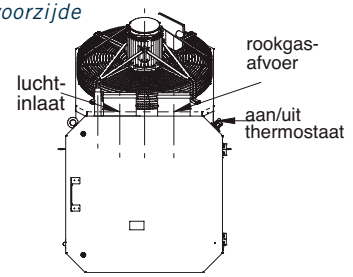
Kenmerken:

- buizen warmtewisselaar
- RVS omkasting
- gesloten verbrandingssysteem= geen verbrandingsgassen in de stal
- buitenlucht aanzuiging via flexibele rvs-buis
- nul % CO₂ = minder ventilatie = minder energie = minder kosten
- laag geluidsniveau
- uitgebreide regelmogelijkheden
- betrouwbare, beproefde technieken
- vermeld op RAV-lijst (BL 2011.13)
- CE-gekeurd
- onderhoudsvriendelijk

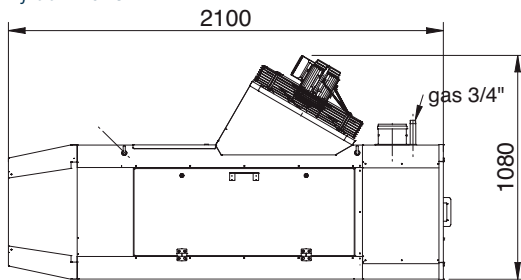
bovenaanzicht



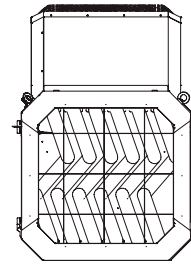
voorzijde



zij aanzicht



achterzijde



Type	A	B
DXC60/80	575	650
DXC100	740	815

heater. De robuuste RVS-omkasting van de DXC is speciaal ontworpen voor toepassing in pluinveestallen. Uiteraard is de DXC CE-gekeurd. Elke heater wordt in de fabriek onderworpen aan een eindcontrole waarbij elektrische veiligheid, emissiewaarden en algemene werking worden gecontroleerd. Bovendien is Winterwarm ISO 9001-2015 gecertificeerd, wat wil zeggen dat de algehele kwaliteit en veiligheid gewaarborgd zijn.

Aansturing

De DXC heeft verschillende mogelijkheden voor de aansturing.



Modbus aansturingset GA5903



0-10V input aansturingset GA5906



Remote status reader GD3202



Aan/uit thermostaat IP794209



Interface Unit - IB5902

- 0-10V. analoge input
- ingang brander aan/uit
- ingang ventilatie aan/uit
- reset functie
- storingsindicatie signaal
- in-bedrijf signaal

Technische gegevens DXC-serie

Type	Eenheid	DXC 60	DXC 80	DXC100
Nominale belasting op o.w.	kW	65,5	83,0	108,0
Nominaal vermogen	kW	60	76	99
Rendement max. vermogen	%	91,5	91,5	91,5
Luchtdebiet	m ³ /h	6000	8000	10000
Worp	m	40	45	45
Opgenomen elektrisch vermogen	W	800	900	1400
Stroomverbruik	A	3,5	3,9	6,1
Elektrische aansluiting	V	230	230	230
Maximum gasverbruik G25	m ³ /h	7,8	9,9	12,8
Maximum gasverbruik G20	m ³ /h	6,9	8,8	11,4
Maximum gasverbruik G31	kg/h	5,2	6,6	8,6
Gasaansluiting	G"	3/4	3/4	3/4
Geluidsniveau	dBA	68	68	68
Gewicht	kg	140	150	175
Rookgasafvoer diam.	mm	130	130	130

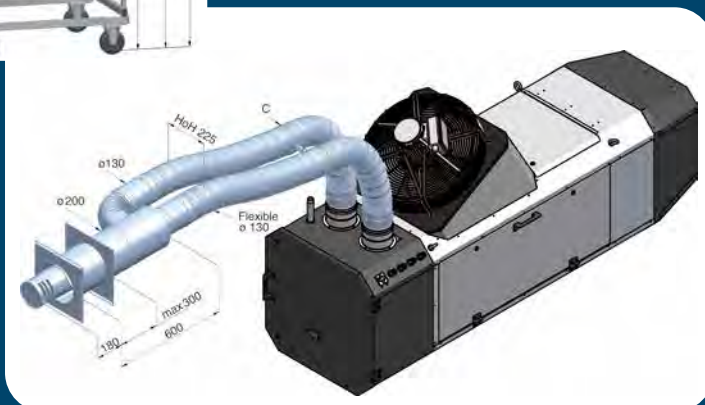
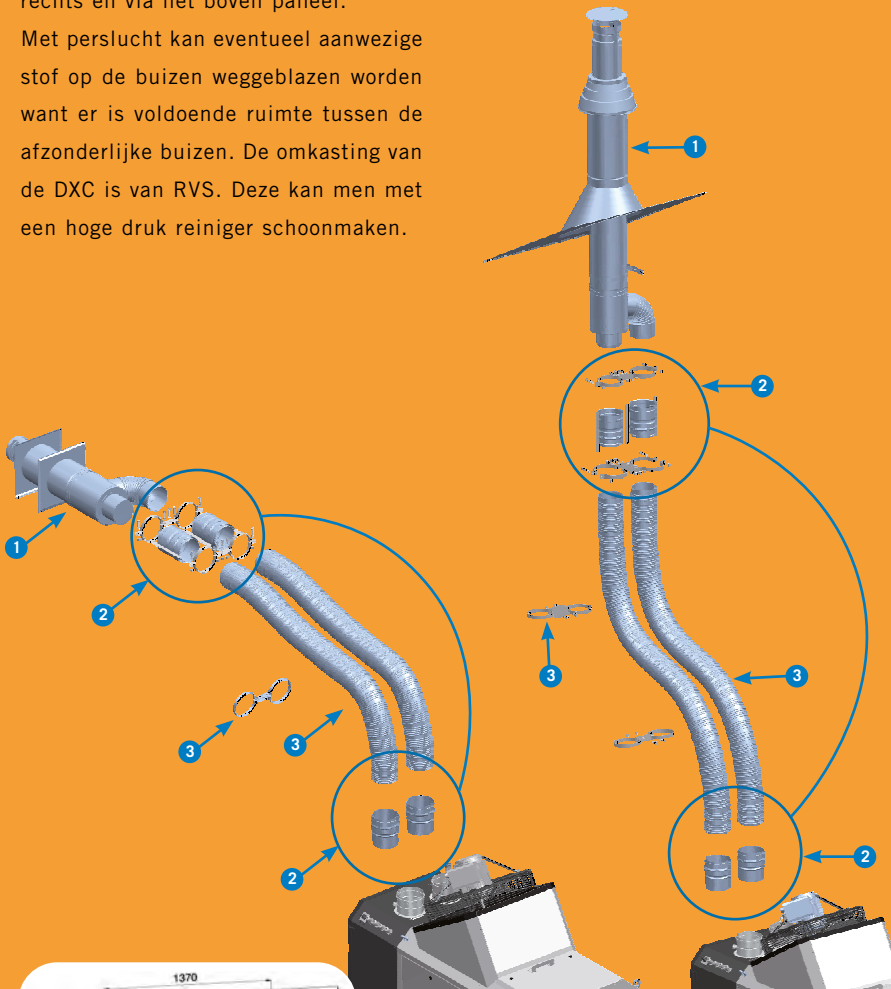
DXC heater

Onderhoud en service

De DXC laat zich prima reinigen. De warmtewisselaar is toegankelijk aan 3 zijden: via de zijpanelen links en rechts en via het boven paneel.

Met perslucht kan eventueel aanwezige stof op de buizen weggeblazen worden want er is voldoende ruimte tussen de afzonderlijke buizen. De omkasting van de DXC is van RVS. Deze kan men met een hoge druk reiniger schoonmaken.

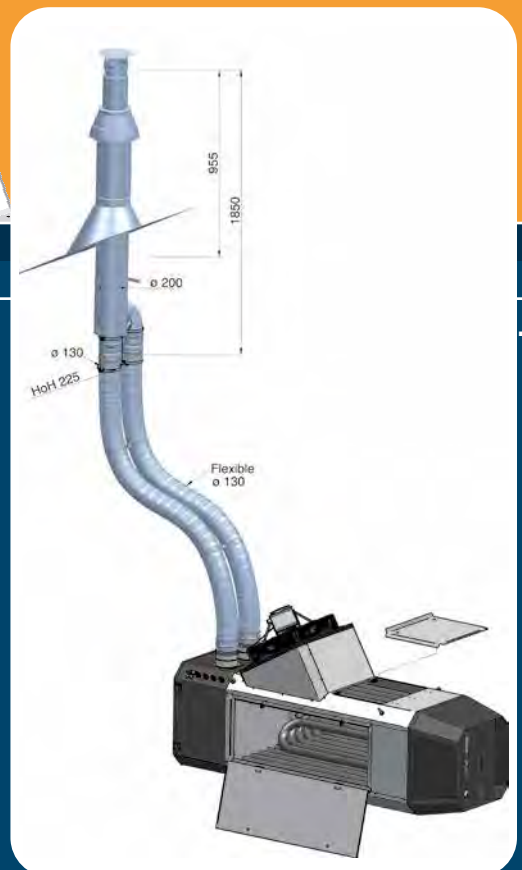
- 1 Rookgasafvoer 130/210 mm
- 2 2 x male en female adapters & 2x veiligheidsklem
- 3 Afstandshouder (1 per m.)



Accessoires

Bij het installeren van een luchtverwarmer met gesloten verbrandingscircuit dient uiteraard een rookgasafvoer en een luchttoevoer geplaatst worden. Winterwarm biedt hiervoor een compleet pakket aan met rookgasafvoeren (verticaal en horizontaal), flexibele slang, verlengstukken en overige benodigdheden.

De DXC is uitgerust met 4 ophangogen om de heater aan kettingen op te hangen. Als accessoire levert Winterwarm ook een mobiel ophangframe waartussen de heater met kettingen aangehangen kan worden.





DXE heater

De DXE is een uniek verwarmingsconcept voor pluimveestallen welke de voordelen van een gesloten verbrandingscircuit combineert met het voordeel dat de heater buiten de stal geïnstalleerd is.

Direct gasgestookte heater

De DXE is een gesloten direct gasgestookte heater. Dit betekent dat de verbrandingsgassen buiten de pluimveestal blijven en CO₂ en waterdamp niet naar buiten geventileerd hoeven te worden. Het volume van de ventilatie kan daarom aanzienlijk verminderd worden zodat men geen grote hoeveelheden koude lucht meer hoeft te verwarmen. Dit resulteert in een sterk gereduceerd gasverbruik. Onderzoek toont aan dat een energiebesparing tot 25% mogelijk is in vergelijking met de conventionele open heaters.

Hogere opbrengst

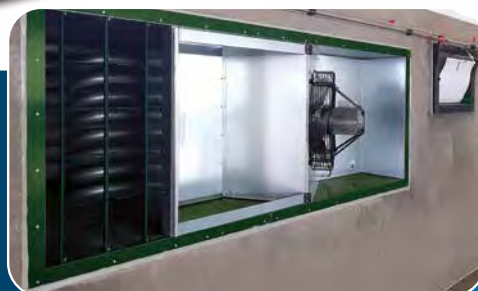
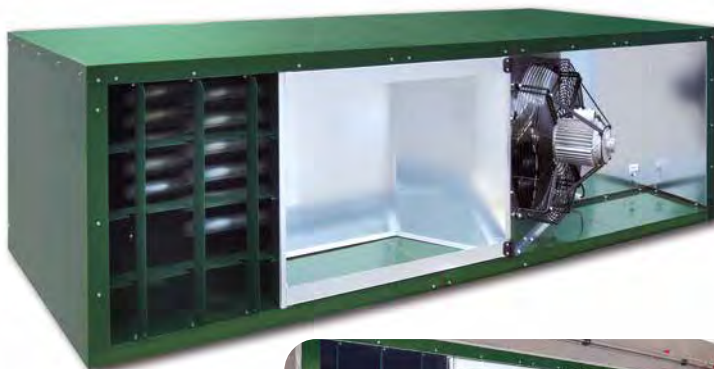
Als gevolg van de gesloten verbranding vermindert de vochtigheidsgraad in de stal aanzienlijk in vergelijking met

gasheaters met open verbranding. Als het strooisel droger is, wordt de ammoniakuitstoot een stuk lager en komen vochtigheidsgerelateerde ziektes zoals podo minder voor. Vogelziektes en sterftegevallen komen minder voor hetgeen resulteert in een hogere opbrengst. Daar buitenlucht wordt gebruikt voor de verbranding vermindert de DXE niet het zuurstofniveau voor de kippen.

Bio-veiligheid en brandveiligheid

Een van de belangrijkste kenmerken van de DXE is de installatie aan de buitenzijde van de pluimveestal.

Het toestel is hierdoor eenvoudig toegankelijk voor onderhoud en reparaties wat het risico op besmettingen zoveel mogelijk beperkt. Bio-veiligheid wordt immers steeds belangrijker voor de pluimveehouder. Verplaatsing van de heater bij het schoonmaken is niet nodig daar de heater tegen de muur van de schuur is geïnstalleerd. Er is een groot luik aan de voorkant van de heater waar de warmtewisselaar en de ventilator kunnen worden gereinigd tussen de rondes door. Daarnaast verhoogt de DXE de brandveiligheid daar er geen open vlam in de stal is en er zich geen elektrische bedrading in de stal bevindt waar kortsluiting kan ontstaan.



Kenmerken:

- direct gasgestookte heater
- opstelling buiten de pluimveestal
- hoge luchtopbrengst
- 100% recirculatie van retourlucht
- geen verbrandingsgassen in de stal
- geen CO₂ in de stal → minder ventilatie → lager gasverbruik
- betrouwbare brandertechnologie
- robuuste constructie
- uitgebreide regelmogelijkheden
- CE-gekeurd
- machinekamer buiten toegankelijk
- eenvoudig in onderhoud

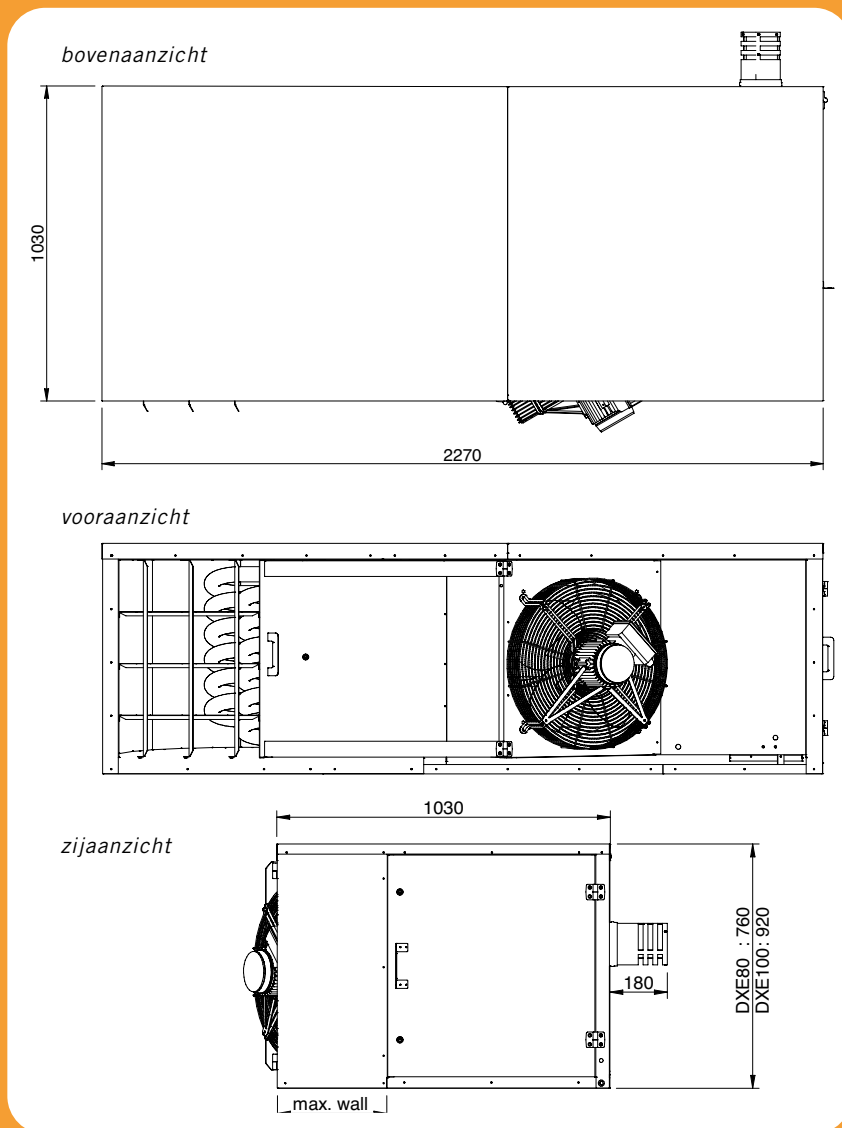


Robuuste kwaliteit

De behuizing van de DXE is gemaakt van speciaal gecoated staal en voorzien van isolatie om warmteverlies zoveel mogelijk te verminderen. De betrouwbare brandertechologie is afkomstig uit reeds jaren toegepaste industriële heaters van Winterwarm. Het risico op vervuiling van de branderkop is nauwelijks aanwezig daar schone buitenlucht voor de verbranding wordt gebruikt.

Aansturing

De DXE is voorzien van een aan/uit contact voor eenvoudige aansturing. De heater kan ook functioneren in hoog/laag modus (100%-60%) met behulp van een Interface Unit. Deze unit kan aangesloten worden op een klimaatbeheersingssysteem. Functies zoals brandermodulatie, ventilatie,



aan/uit signaal, storingssignaal en reset op afstand kunnen met een 0-10V signaal aangestuurd worden.

Tevens is er een Remote Status reader beschikbaar om de diverse functies uit te lezen.

Technische gegevens DXE-serie

Type	Eenheid	DXE 80	DXE 100
Nominale belasting op o.w.	kW	83	108
Nominaal vermogen	kW	76	99.1
Rendement max. vermogen	%	91.5	91.8
Luchtopbrengst	m ³ /h	8000	10000
Worp	m	45	50
Opgenomen elektrisch vermogen	W	900	1400
Stroomverbruik	A	3.9	6.1
Elektrische aansluiting	V	230	230
Maximum gasverbruik G20	m ³ /h	8.8	11.4
Maximum gasverbruik G25	m ³ /h	9,9	12,8
Maximum gasverbruik G31	kg/h	6.6	8.6
Gasaansluiting	G"	3/4	3/4
Geluidsniveau	dB(A)	68	68
Gewicht	kg	150	175
Rookgasafvoer diam.	mm	130	130

DHX en DXB heaters

De DHX en de DXB serie voldoen aan de vraag van de agrarische markt naar efficiënte luchtverwarmers gebaseerd op een bekend, reeds bewezen technologisch concept.

Direct gestookte heaters op gas en olie

Een juiste temperatuur en gelijkmatige luchtdistributie zijn belangrijke factoren voor het groeiklimaat in zowel de pluimvee als de tuinbouwsector. De DHX- en DXB-serie zijn speciaal ontwikkeld om deze factoren optimaal te beheersen. De hoge luchtopbrengst (4000-7000 m³/h) en de speciale ronde vorm van de heaters garanderen een optimale luchtdistributie, welke een gelijkmatige verdeling van warme lucht en een constant klimaat over de hele ruimte waarborgt.

De DHX- en DXB-heaters hebben een gegarandeerd rendement van 100% omdat alle geproduceerde warmte direct de ruimte in wordt geblazen. De brander levert met zijn gestabiliseerde vlam,

een schone en complete verbranding in combinatie met een relatief laag energieverbruik. De heaters worden in de fabriek afgesteld voor, en getest met het bestelde gas- of olietype. Voor de DHX zijn er ombouwsets beschikbaar om op locatie het toestel om te bouwen naar een ander gastype.

Veiligheid en betrouwbaarheid

Boven alles bieden deze toestellen betrouwbaarheid. De gasgestookte DHX is CE-gekeurd. Alle toestellen worden onderworpen aan een eindinspectie tijdens welke elektrische veiligheid, juiste emissiewaarden en algemene werking worden beproefd. Bovendien is Winterwarm ISO 9001-2015 gecertificeerd waardoor kwaliteit en veiligheid gewaarborgd zijn. Het ontstekingsproces wordt geregeld door een digitale regelprint. In geval van een vlamstoring zal de heater automatisch 3 nieuwe ontsteekpogingen doen. De heater status kan op de print uitgelezen worden met behulp van

de ruimtethermostaat. Om het risico op storingen zoveel mogelijk te beperken, voert de heater ieder uur een controle uit.

Onderhoud en service

De DHX en DXB zijn erg robuust omdat ze geheel van RVS zijn. Deze eigenschap garandeert een lange en onderhoudsarme levensduur. De besturingsprint en gekoppelde componenten bevinden zich in een spatwaterdichte kap zodat het toestel telkens eenvoudig te reinigen is. De heaters zijn dusdanig ontworpen dat gevoeligheid voor invloeden van buitenaf (omstandigheden en klimaat in een stal of kas) tot een minimum wordt beperkt.



Aansturingen

Gewoonlijk worden de DHX en DXB ingeschakeld via een aan/uit contact met een signaal vanuit het klimaatbeheersingssysteem, of van een gewone ruimtethermostaat (zwak stroomcontact van max. 8 heaters). De besturingsprint biedt de mogelijkheid om het toestel in ventilatie-modus te zetten.

Opties:

- Contacten voor externe ventilatoren om gelijktijdig in te schakelen
- Interface Unit contact ten behoeve van klimaatbeheersingssysteem voor ontvangst en zenden van signalen (0-10 V).




Interface Unit - IB5902

- 0-10V. analoge input
- ingang brander aan/uit
- ingang ventilatie aan/uit
- reset functie
- storingsindicatie signaal
- in-bedrijf signaal

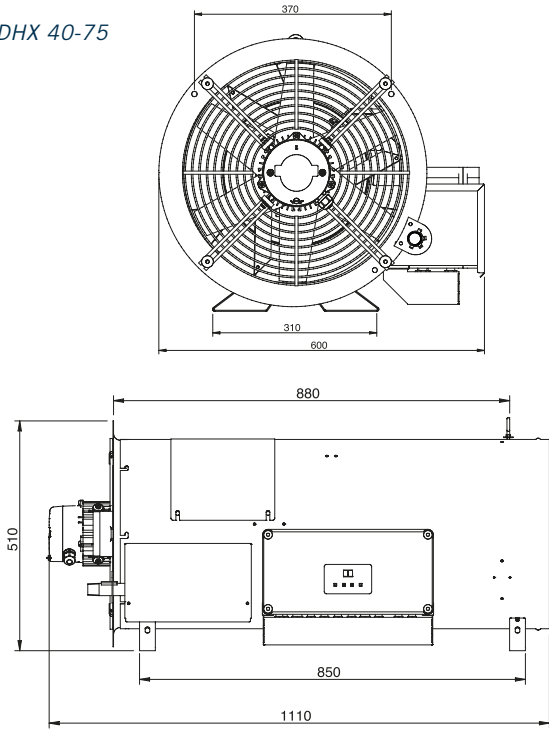
DHX heaters



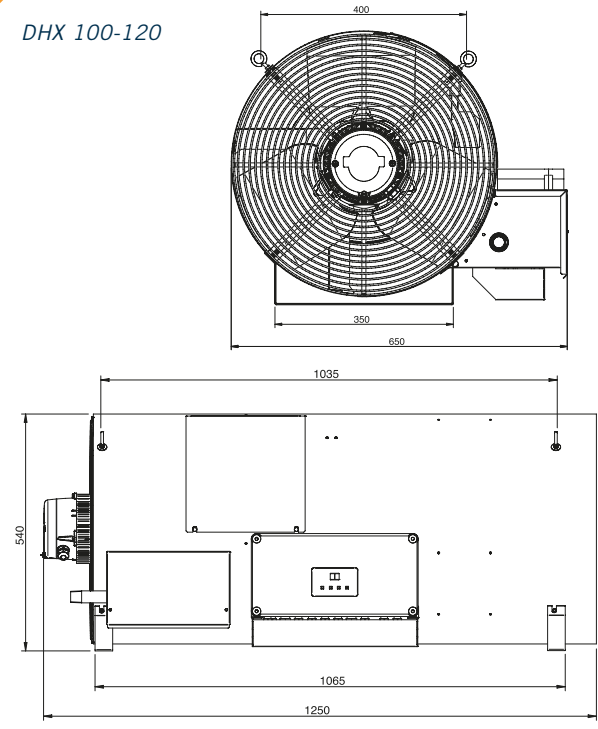
Kenmerken

- materiaal: RVS • gas gestookt • 100% rendement • betrouwbaar •
- 1 automatische herstart • per uur 1 automatische controle • hoge luchtopbrengst
- mogelijkheid tot alleen ventileren • CE-gekeurd • mogelijkheid tot aansluiting van 8 heaters op 1 thermostaat • spatwaterdicht IPX4B  • RT-contact t.b.v. aansluiting stalcomputer

DHX 40-75



DHX 100-120



Technische gegevens DHX-serie

Type	Unit	DHX 40	DHX 75	DHX 100	DHX 120
Nominale belasting max. (o.w.) / vermogen	kW	40	72	100	120
Warmteafgifte	kW	40	72	100	120
Luchtopbrengst (warm)	m ³ /h	3900	3900	5900	6800
Worp	m	43	43	51	51
Gasaansluiting	G"	3/4"	3/4"	3/4"	3/4"
Voltage (50Hz)	V	230	230	230	230
Elektriciteitsverbruik	kW	0,16	0,16	0,24	0,24
Elektriciteitsverbruik (standby-modus)	W	4	4	4	4
Nominale stroom	A	1,0	1,0	1,6	1,6
Gasverbruik G25	m ³ /h	5,0	8,9	11,8	14,1
Gasverbruik G20	m ³ /h	4,2	7,5	10,3	12,3
Gasverbruik G30 (propan)	kg/h	3,8	5,7	7,9	9,5
Drukschakelaar schakelpunt	mbar	15	15	15	15
Geluidsniveau (@ 8 meter)	dB(A)	65	65	70	70
Gewicht	kg	35	35	45	45

DXB heaters



Kenmerken

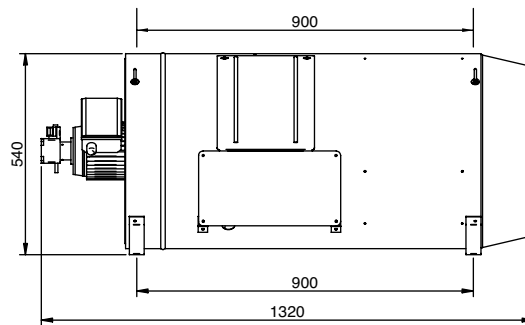
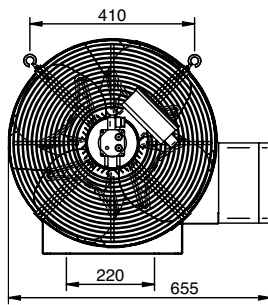
- materiaal: RVS
- olie gestookt
- betrouwbaar
- 1 automatische herstart
- per uur 1 automatische controle
- mogelijkheid tot alleen ventileren
- hoge luchtopbrengst
- 100% rendement
- mogelijkheid tot aansluiting van 8 heaters op 1 thermostaat
- spatwaterdicht (IPX4B)



Remote status reader
GD3202



Aan/uit thermostaat
IP794209



Technische gegevens DXB-serie

Type	Eenheid	DXB 100	DXB 120
Nominale belasting max. (o.w.) / vermogen	kW	100	120
Luchtopbrengst (warm)	m ³ /h	6,000	7,000
Worp	m ³ /h	45	45
Elektrisch vermogen	W	900	1000
Elektrische stroom	A	4.6	4.8
Voltage (50Hz)	V	230	230
Geluidsdruk	dB(A)	79	79
Gewicht	kg	45	45
Verbruik petroleum	l/h - kg/h	10.1-8.3	12.1-9.7
Verbruik HBO	l/h - kg/h	9.8-8.3	11.7-10.0
Diameter olieleiding	mm	6	6

DX fan

In pluimveestallen en tuinbouwkassen is een optimaal groeiklimaat essentieel. Transportventilatoren zorgen voor een goede distributie van de warme lucht, en zijn daarom onmisbaar voor een goed klimaat in stal of kas.

Winterwarm heeft een eigen energie besparende ventilator ontwikkeld: de Winterwarm DXF. Deze heeft een hoge luchtopbrengst en is volledig in RVS uitgevoerd.

Lager energieverbruik

Om een constante, controleerbare temperatuur in uw kas of stal te handhaven, is een transportventilator zeer effectief. Vooral kassen zijn tegenwoordig behoorlijk dicht zodat minder verwarmingscapaciteit geïnstalleerd wordt om het energieverbruik zoveel mogelijk te beperken. De ventilatoren zorgen dan voor een gelijkmatige verdeling van de warmte. Ook condensatie op de gewassen vermindert hierdoor.

In pluimveestallen zijn dezelfde argumenten van toepassing, maar daar is de installatie van transportventilatoren vooral belangrijk wanneer DXC heaters zijn geïnstalleerd. Immers, in stallen met DXC heaters wordt minder buitenlucht binnengebracht (en weer naar buiten) dus de warme lucht die aanwezig is, dient wel goed verdeeld te worden om een optimaal binnenklimaat voor de kuikens te realiseren. Het toepassen van DXF fans is een efficiënte en financieel aantrekkelijke manier om dit te doen.

Daar de aanschafprijs van een DXF fan relatief laag is, is de terugverdientijd voor deze ventilatoren vrij kort. Met de continue stijgende energieprijzen wordt de installatie van transportventilatoren financieel iedere dag interessanter. Maar meest belangrijk: ze zijn vitaal voor een optimaal groeiklimaat voor plant en dier.



Kenmerken DX fan:

- hoge luchtopbrengst (5000m³)
- energie besparend
- robuuste RVS-behuizing
- eenvoudige ophanging
- compacte afmetingen (luchtinlaat/uitlaat opening 460 mm)

Technische gegevens DX fan

	Eenheid	DX fan
Diameter uitlaatzijde	mm	460
Diameter inlaatzijde	mm	460
Doorsnee omkasting	mm	300
Luchtopbrengst	m ³ /h	5000
Worp (max.)	m	30
Voltage (50/60Hz)	V	230
Stroomverbruik	A	1.9
Opgenomen elektrisch vermogen	W	365
Geluid op 4 meter	dBA	57
Beschermingsgraad		IP55

Winterwarm: toonaangevend

Winterwarm heeft een naam opgebouwd als het gaat om kennis en productie van diverse industriële en agrarische verwarmingssystemen. Het productenprogramma omvat een uitgebreide range direct gestookte luchtverwarmers in verschillende uitvoeringen, elektrische luchtverwarmers, indirect gestookte luchtverwarmers, luchtgordijnen en circulatieunits.

Versie: april 2024

Winterwarm 
heating solutions

Winterwarm Heating Solutions BV
Olden Goorweg 1 Winterswijk The Netherlands
P.O.Box 36 NL-7100 AA Winterswijk The Netherlands
Tel. +31 (0)543 54 63 00
www.winterwarm.com info@winterwarm.nl



European Association of
Air Heater Manufacturers

